

Euromatic



Pneumatik-
Zylinder

www.Euromatic.com

Antriebe

Das Norgren Produktportfolio umfasst eine der breitesten Paletten pneumatischer Antriebe in der Branche. Kunden können aus einer Vielzahl von Varianten für viele Industrieanwendungen mit der typischen Qualität von IMI Norgren auswählen. Neben ISO/VDMA-, Profil-, Kompakt-, Rund- sowie kolbenstangenlosen Zylindern führen wir auch Zylinderserien, die als „Klassiker“ nunmehr seit Jahrzehnten erfolgreich von unseren Kunden eingesetzt werden.

Dieser Katalog bietet Ihnen mit einer großen Auswahl an Zylinder-Varianten eine Übersicht unseres Kernsortiments. Viele Produkte sind ab Lager verfügbar und nur einen Anruf oder eine E-Mail entfernt.



ISO 15552 Profil- und Zugstangenzyylinder



ISO 21287 Kompaktzylinder

Übersicht

Hinweis: Hier finden Sie einen Auszug aus dem IMI Precision Engineering Antriebsortiment.

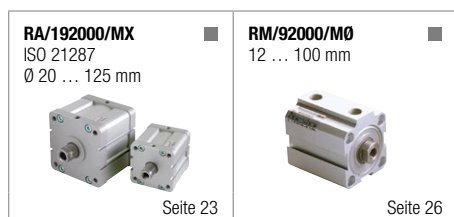
Für weitere Artikel oder für eine technische Beratung zu komplexen Anwendungslösungen, kontaktieren Sie bitte unseren technischen Service.

- Einfachwirkend
- Doppeltwirkend

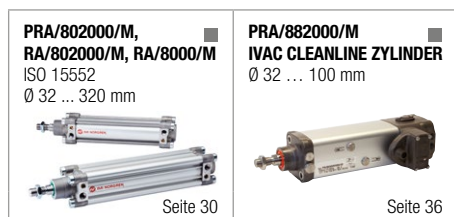
● Rundzylinder



● Kompaktzylinder



● Profil- & Zugstangenzylinder



● Balgzylinder



● Magnetschalter



● Befestigungselemente

Serie		Seite
Rundzylinder	RM/8000/M (ISO/VDMA cylinders)	16
	RT/57200/M	19
Kompaktzylinder	RA/192000/MX (ISO cylinders)	23
	RM/92000/M	26
Profilzylinder	PRA/802000/M, RA/802000/M, RA/8000/M	33
	PRA/882000/M (IVAC Zylinder)	36

We help move
man's **most**
marvellous
machines



Starten. Positionieren. Dämpfen. Abfragen.

Erleben Sie, was Kreativität leisten kann: ISOLine™. Die neuen ISO Standardzylinder mit adaptivem Dämpfungssystem (ACS) für langfristig zuverlässigen Anlagenbetrieb. Leicht und flexibel, mit modernem Design, verbesserter Laufeistung und fantastischem Support - damit Sie Ihre Maschinen jederzeit optimal und effizient betreiben.

Stellen Sie sich vor, was wir sonst noch alles für Sie tun könnten!



Engineering
GREAT Solutions



 **IMI NORGREN**

info@euromatic.com

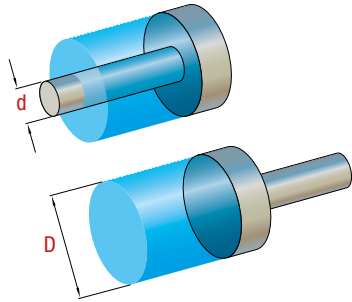
Tel. +49 (0)40 713001 0

TECHNISCHE DATEN

Berechnung in der Pneumatik

Die Wahl der richtigen Größe basiert auf der erforderlichen Kraft und dem vorhandenen Druck. Die Tabellen zeigen die theoretischen Schubkräfte (ausfahrend) und die Zugkräfte (einfahrend) für einfachwirkende und doppelwirkende Zylinder in Newton. In der Praxis benötigt ein Zylinder 25 bis 50% mehr Kraft als in der Theorie, um eine gleichmäßige, kontrollierbare und problemfreie Bewegung zu erzielen.

Die zusätzliche Kraft wird benötigt aufgrund der internen und externen Reibung und wegen der Gegenkraft aus der Abluftkammer des Zylinders. Diese Gegenkraft mit entgegengesetzter Richtung zur Arbeitskraft variiert und ist abhängig von der Zylindergeschwindigkeit.



Berechnung der theoretischen Schub- und Zugkräfte (F)

$$\text{Schub } F = \frac{\pi D^2 P}{40} = N$$

$$\text{Zug } F = \frac{\pi(D^2 - d^2)P}{40} = N$$

Beispiel: Berechnung der theoretischen Schub- und Zugkraft eines Zylinders mit 50mm Durchmesser und einem Betriebsdruck von 8 bar.

$$\text{Schub } F = \frac{\pi \cdot 50^2 \cdot 8}{40} = 1571 \text{ N}$$

$$\text{Zug } F = \frac{\pi \cdot (50^2 - 20^2) \cdot 8}{40} = 1319 \text{ N}$$

Bedeutung

D = Zylinder Ø in mm

d = Kolbenstange Ø in mm

P = Betriebsdruck in Bar

F = Schub- oder Zugkraft in Newton

Die Gegenkraft ist bei geringer Geschwindigkeit am größten. Der Luftverbrauch, ausgedrückt in l/mm wird durch Multiplikation der Nutzfläche in mm² mit dem absoluten Druck in bar geteilt durch 1 Million berechnet. Der absolute Druck ist die Summe aus dem Arbeitsdruck am Manometer und dem Luftdruck, der auf Meereshöhe 1 bar beträgt, d. h. der Druck am Messgerät plus 1 bar. Die Multiplikation mit der Hublänge in mm ergibt den Luftverbrauch für eine Bewegung (Hub), dies sind theoretische Zahlen. Andere Volumina wie Leerräume in den Zylinderenddeckeln, Schläuchen, Verschraubungen und Ventilen stellen weitere 5 bis 10% des Volumens dar. Eine Überdimensionierung von Schläuchen und Verschraubungen vergrößert diese Zahl. Nicht zuletzt erhöht der Abstand zwischen Zylinder und Ventil den Luftverbrauch und verzögert die Zykluszeit. Die Regel besagt: Je kürzer die Leitungen und je kleiner der Leitungs- und Verschraubungsdurchmesser, desto höher sind Zyklusgeschwindigkeit und Energieeinsparung.

Luftverbrauch

Zylinder Ø (mm)	Kolbenstange Ø (mm)	Luftverbrauch bei Schubkraft (/mm Hub bei 6 bar)	Luftverbrauch bei Zugkraft (/mm Hub bei 6 bar)	Gesamter Luftverbrauch (/mm Hub pro Zyklus)
10	4	0,00054	0,00046	0,00100
12	6	0,00079	0,00065	0,00144
16	6	0,00141	0,00121	0,00262
20	8	0,00220	0,00185	0,00405
25	10	0,00344	0,00289	0,00633
32	12	0,00563	0,00484	0,01047
40	16	0,00880	0,00739	0,01619
50	20	0,01374	0,01155	0,02529
63	20	0,02182	0,01962	0,04144
80	25	0,03519	0,03175	0,06694
100	25	0,05498	0,05154	0,10652
125	32	0,08590	0,08027	0,16617
160	40	0,14074	0,13195	0,27269
200	40	0,21991	0,21112	0,43103
250	50	0,34361	0,32987	0,67348

Schub- und Zugkräfte (doppeltwirkende ISO- und Standard Zylinder)

Zylinder Ø (mm)	Kolbenstangen Ø (mm)	Schub (N bei 6 bar)	Zug (N bei 6 bar)
8	3	30	25
10	4	47	39
12	6	67	50
16	6	120	103
20	8	188	158
25	10	294	246
32	12	482	414
40	16	753	633
44,45 (1,75)	16	931	810
50	20	1178	989
63	20	1870	1681
76,2 (3)	25	2736	2441
80	25	3015	2721
100	25	4712	4418
125	32	7363	6881
152,4 (6)	(1,5)	10944	10260
160	40	12063	11309
200	40	18849	18095
250	50	29452	28274
304,8 (12)	(2,25)	43779	42240
320	63	48254	46384
355,6 (14)	(2,25)	59588	58049

Schub- und Zugkräfte (einfachwirkende ISO- und Standard Zylinder)

Zylinder Ø (mm)	Schub (N bei 6 bar)	Zug (N bei 6 bar)
10	37	3
12	59	4
16	105	7
20	165	14
25	258	23
32	438	27
40	699	39
50	1102	48
63	1760	67
80	2892	86
100	4583	99

Was, wenn die Luft ausfällt?



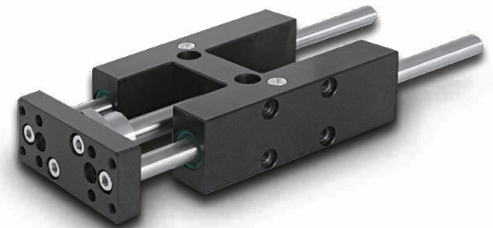
ISO-Rundzylinder

Wenn pneumatische Antriebe in einfachen Anwendungen unter einfachen Bedingungen eingesetzt werden, wählen viele Maschinenbauer einen Rundzylinder. Die gebräuchlichsten sind ISO-Rundzylinder nach DIN ISO 6432. Durch genormte Abmessungen ist eine einfache Austauschbarkeit zwischen verschiedenen Herstellern gewährleistet.

Eine Reihe von Charakteristika zeichnet die Qualität der IMI Norgren ISO-Rundzylinder aus:

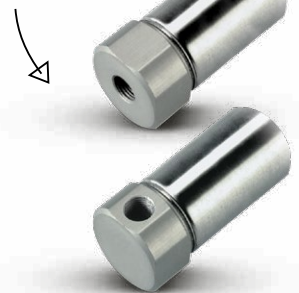
- > Die Verwendung von „Z“-förmigen reibungsarmen Dichtungen, sind sowohl für Anwendungen mit niedrigen als auch für hohe Geschwindigkeiten geeignet, mit einer Lebensdauer von bis zu 10 Millionen Zyklen.

Zu schwere Last? →



- > Die Rundzylinder sind korrosionsbeständig. Für spezielle Anwendungen können Sie auf eine Edelstahlvariante zurückgreifen.
- > Eine Vielzahl von Varianten wie z.B. durchgehende Kolbenstangen, interne Verdrehsicherung, verschiedene Enddeckel und Zylinder mit Feststelleinheit bieten hohe Flexibilität.
- > Der Standard Magnetschalter der Baureihe M/50 als Reed oder Elektronikschalter, ist die ideale Ergänzung. Dieser Schalter kann auch bei diversen anderen pneumatischen Antrieben eingesetzt werden und reduziert somit den Ersatzteillagerbestand.

etwas noch kompakteres?



Engineering GREAT Solutions



ISO-RUNDZYLINDER

RM/8000/M Doppeltwirkend, ISO 6432 – Ø 10 ... 25 mm

- Standard mit Magnetkolben
- Abmessungen entsprechend ISO 6432
- Extrem festes, doppelt gecrimptes Enddeckeldesign
- Mit Endlagenpuffer oder einstellbarer Endlagendämpfung (Ø 16 bis 25 mm)

Technische Daten

Betriebsmedium:
Gefilterte, geölte oder ungeölte Druckluft

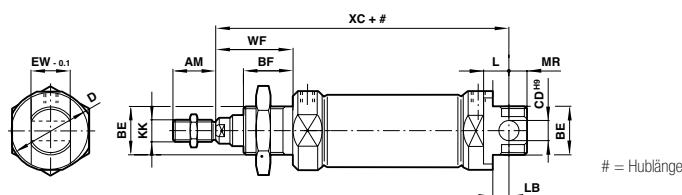
Wirkungsweise:
Doppeltwirkend, Magnetkolben, mit Endlagenpuffer

Betriebsdruck:
1 ... 10 bar

Gerätetemperatur:
-10°C ... +80°C max.
Bei Temperaturen unter +2°C bitte Luftbeschaffenheit beachten



Abmessungen



Ø	AM	BE	BF	Ø CDH9	ØD	EW d13	KK	L	LB	MR	WF	XC
10	12	M12x1,25	12	4	16,5	7,9	M4	6	2	8	16	64
12	16	M16x1,5	17	6	21	11,9	M6	9	3	8	22	75
16	16	M16x1,5	17	6	21	11,9	M6	9	4	7	22	82
20	20	M22x1,5	20	8	30	15,9	M8	12	3	11	24	95
25	22	M22x1,5	22	8	30	15,9	M10x1,25	12	7	9	28	104



PRODUKTVERWEIS

Ventile...

Trotz der unterschiedlichen Zylinderdurchmesser und Hublängen ist dank verbesserter Ventiltechnik für den Betrieb des gesamten Antriebsortiments lediglich ein Ventil mit 1/8" Anschluss erforderlich.

Weitere Informationen zur Serie V60 finden Sie im Abschnitt „Ventile“ auf der Seite 79. Bei komplexeren Anforderungen wenden Sie sich bitte an unseren technischen Service.



PRODUKT PLUS

AK-Kupplung...

Versatzprobleme und Querkräfte während des Betriebs sind der häufigste Grund für kostspielige Ausfallzeiten. Durch Einbau einer Ausgleichkupplung (AK Ausführung) zwischen Kolbenstange und Maschine werden solche Fehler vermieden. Dies ist deutlich günstiger als ein Komplettausfall des Systems!



ISO-RUNDZYLINDER

RM/8000/M Doppeltwirkend, ISO 6432 – Ø 10 ... 25 mm



● Standard

Zubehör

Typ	Ø	Hublänge	Anschluss	Kolbenstange Ø	Magnetschalter (Reed) mit 5m Anschlusskabel	Befestigung für Schalter ≥15 Hublänge	Drosselrückschlagventil	Gerade Einschraubverschraubung	Drehbare Winkelverschraubung
-----	---	----------	-----------	----------------	---	---------------------------------------	-------------------------	--------------------------------	------------------------------



RM/8010/M/10	10	10	M5	4	M/50/LSU/5V	–	COK510405	C02250405	C02470405
RM/8010/M/25	10	25	M5	4	M/50/LSU/5V	QM/33/010/22	COK510405	C02250405	C02470405
RM/8010/M/40	10	40	M5	4	M/50/LSU/5V	QM/33/010/22	COK510405	C02250405	C02470405
RM/8010/M/50	10	50	M5	4	M/50/LSU/5V	QM/33/010/22	COK510405	C02250405	C02470405
RM/8010/M/80	10	80	M5	4	M/50/LSU/5V	QM/33/010/22	COK510405	C02250405	C02470405
RM/8010/M/100	10	100	M5	4	M/50/LSU/5V	QM/33/010/22	COK510405	C02250405	C02470405
RM/8012/M/10	12	10	M5	6	M/50/LSU/5V	–	COK510405	C02250405	C02470405
RM/8012/M/25	12	25	M5	6	M/50/LSU/5V	QM/33/12/22	COK510405	C02250405	C02470405
RM/8012/M/40	12	40	M5	6	M/50/LSU/5V	QM/33/12/22	COK510405	C02250405	C02470405
RM/8012/M/50	12	50	M5	6	M/50/LSU/5V	QM/33/12/22	COK510405	C02250405	C02470405
RM/8012/M/80	12	80	M5	6	M/50/LSU/5V	QM/33/12/22	COK510405	C02250405	C02470405
RM/8012/M/100	12	100	M5	6	M/50/LSU/5V	QM/33/12/22	COK510405	C02250405	C02470405
RM/8016/M/10	16	10	M5	6	M/50/LSU/5V	–	COK510405	C02250405	C02470405
RM/8016/M/25	16	25	M5	6	M/50/LSU/5V	QM/33/016/22	COK510405	C02250405	C02470405
RM/8016/M/40	16	40	M5	6	M/50/LSU/5V	QM/33/016/22	COK510405	C02250405	C02470405
RM/8016/M/50	16	50	M5	6	M/50/LSU/5V	QM/33/016/22	COK510405	C02250405	C02470405
RM/8016/M/80	16	80	M5	6	M/50/LSU/5V	QM/33/016/22	COK510405	C02250405	C02470405
RM/8016/M/100	16	100	M5	6	M/50/LSU/5V	QM/33/016/22	COK510405	C02250405	C02470405
RM/8016/M/125	16	125	M5	6	M/50/LSU/5V	QM/33/016/22	COK510405	C02250405	C02470405
RM/8016/M/160	16	160	M5	6	M/50/LSU/5V	QM/33/016/22	COK510405	C02250405	C02470405
RM/8016/M/200	16	200	M5	6	M/50/LSU/5V	QM/33/016/22	COK510405	C02250405	C02470405
RM/8020/M/10	20	10	G1/8	8	M/50/LSU/5V	–	COK510618	C02250618	C02470618
RM/8020/M/25	20	25	G1/8	8	M/50/LSU/5V	QM/33/020/22	COK510618	C02250618	C02470618
RM/8020/M/40	20	40	G1/8	8	M/50/LSU/5V	QM/33/020/22	COK510618	C02250618	C02470618
RM/8020/M/50	20	50	G1/8	8	M/50/LSU/5V	QM/33/020/22	COK510618	C02250618	C02470618
RM/8020/M/80	20	80	G1/8	8	M/50/LSU/5V	QM/33/020/22	COK510618	C02250618	C02470618
RM/8020/M/100	20	100	G1/8	8	M/50/LSU/5V	QM/33/020/22	COK510618	C02250618	C02470618
RM/8020/M/125	20	125	G1/8	8	M/50/LSU/5V	QM/33/020/22	COK510618	C02250618	C02470618
RM/8020/M/160	20	160	G1/8	8	M/50/LSU/5V	QM/33/020/22	COK510618	C02250618	C02470618
M/200/M/200	20	200	G1/8	8	M/50/LSU/5V	QM/33/020/22	COK510618	C02250618	C02470618
RM/8020/M/250	20	250	G1/8	8	M/50/LSU/5V	QM/33/020/22	COK510618	C02250618	C02470618
RM/8025/M/10	25	10	G1/8	10	M/50/LSU/5V	–	COK510618	C02250618	C02470618
RM/8025/M/25	25	25	G1/8	10	M/50/LSU/5V	QM/33/025/22	COK510618	C02250618	C02470618
RM/8025/M/40	25	40	G1/8	10	M/50/LSU/5V	QM/33/025/22	COK510618	C02250618	C02470618
RM/8025/M/50	25	50	G1/8	10	M/50/LSU/5V	QM/33/025/22	COK510618	C02250618	C02470618
RM/8025/M/80	25	80	G1/8	10	M/50/LSU/5V	QM/33/025/22	COK510618	C02250618	C02470618
RM/8025/M/100	25	100	G1/8	10	M/50/LSU/5V	QM/33/025/22	COK510618	C02250618	C02470618
RM/8025/M/125	25	125	G1/8	10	M/50/LSU/5V	QM/33/025/22	COK510618	C02250618	C02470618
RM/8025/M/160	25	160	G1/8	10	M/50/LSU/5V	QM/33/025/22	COK510618	C02250618	C02470618
RM/8025/M/200	25	200	G1/8	10	M/50/LSU/5V	QM/33/025/22	COK510618	C02250618	C02470618
RM/8025/M/250	25	250	G1/8	10	M/50/LSU/5V	QM/33/025/22	COK510618	C02250618	C02470618

Für Sonderhübe bis 500 mm oder weitere Varianten, kontaktieren Sie bitte unseren technischen Service.

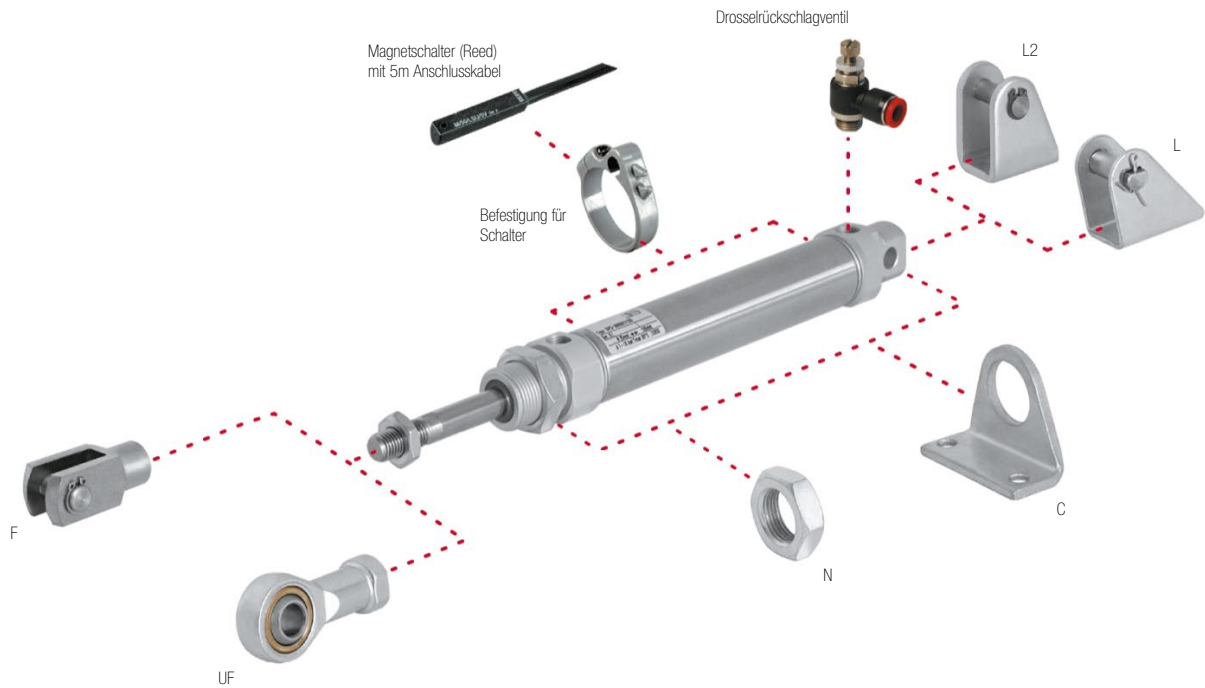
Für diese Zylinderserie sind keine Verschleißteilsätze erhältlich.

Alternative Magnetschalter verfügbar, bitte kontaktieren Sie unseren technischen Service.

Alternative Verschraubungen und Verbindungen siehe Abschnitt 6.

BEFESTIGUNGSELEMENTE FÜR ISO-RUNDZYLINDER

RM/8000/M Doppeltwirkend



Ø	C	F	L	L2	N	UF
10	M/P19369	QM/8010/25	QM/947	QM/8010/44	M/P1501/90	QM/8010/32
12	M/P19389	QM/8012/25	QM/8012/24	QM/8 012/44	M/P13834	QM/8012/32
16	M/P19389	QM/8012/25	QM/8012/24	QM/8 012/44	M/P13834	QM/8012/32
20	M/P19406	QM/8020/25	QM/8020/24	QM/8020/44	M/P13615	QM/8020/32
25	M/P19406	QM/8025/25	QM/8020/24	QM/8020/44	M/P13615	QM/8025/32

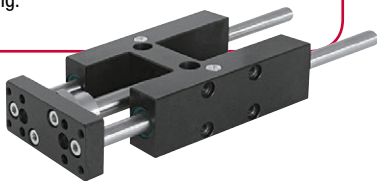
Bemerkung: Der Zylinder wird standardmäßig mit einer Kolbenstangen-Mutter geliefert (Typ N).



PRODUKT PLUS

Führungseinheit...

Führungseinheiten sorgen für eine präzise Führung der Kolbenstange der ISO 6432 Rundzylinder. Dadurch erhöht sich die Lebensdauer des Antriebs und die Führungseigenschaft wird erheblich verbessert, Zentrierhülsen gehören zum Lieferumfang.



RUNDZYLINDER

RT/57200/M Doppeltwirkend – Ø 8 ... 63 mm

- Kleinere Bauart – nur ein Fünftel des vergleichbaren ISO-Zylinders
- Dichtungen für geringe Reibung und lange Lebensdauer
- Extrem festes, doppelt gecrimptes Enddeckeldesign
- Standardmagnetkolben für viele Einsatzgebiete

Technische Daten

Betriebsmedium:
Gefilterte, geölte oder ungeölte Druckluft

Wirkungsweise:
Doppeltwirkend, Endlagenpuffer

Material:
Kolbenstange: Edelstahl rostfrei (Ø 8 bis 16 mm ferritisch, 20 bis 63 Ø austenitisch), Enddeckel: Aluminium, Zylinderrohr: Edelstahl rostfrei (austenitisch) (Ø 8 bis 16 mm ferritisch, 20 bis 63 Ø austenitisch), Abstreifer: PUR, Dichtungen und O-Ringe: NBR

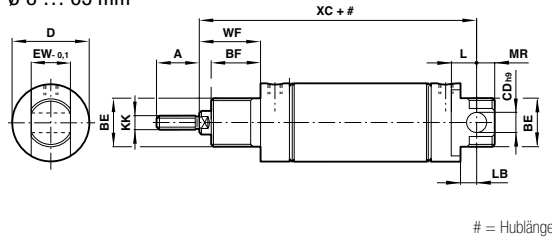
Betriebsdruck:
1 ... 10 bar

Gerätetemperatur:
-10°C ... +80°C
Bei Temperaturen unter +2°C bitte Luftbeschaffenheit beachten

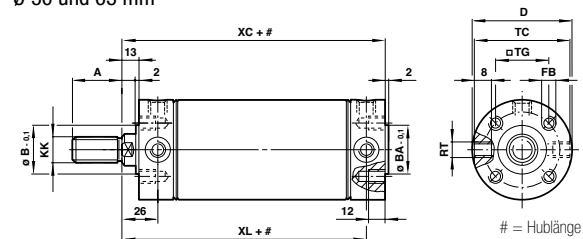


Abmessungen

Ø 8 ... 63 mm



Ø 50 und 63 mm



Ø 8 ... 40 mm

Ø	A	BE	BF	Ø CDH9	Ø	EW-0,1	KK	L	LB	MR	WF	XC
10	9	M10 x 1	8	4	15	8	M4	–	5	4	10	54
12	9	M10 x 1	8	4	15	8	M4	–	5	4	10	54
16	12	M12 x 1,25	10	5	17,5	10	M6	–	7	5	13,5	64,5
20	14	M16 x 1,5	12	6	22	12	M8	–	7	6	15,5	75,5
25	16	M18 x 1,5	12	8	26,5	14	M10 x 1,25	–	9	8	16,5	78,5
32	22	M22 x 1,5	15	8	33,5	16	M10 x 1,25	12	7	8	23	93
40	23	M30 x 1,5	15	10	41,5	20	M12 x 1,25	14	5	10	24	96

Ø 50 und 63 mm

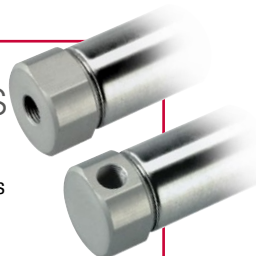
Ø	A	Ø B/BA-0,1	Ø D	FB	KK	RT	TC	TG	XC	XL
50	23	28	52,5	M 6	M 12 x 1,25	M 10 x 1	49	28,5	97	84
63	30	35	65,5	M 8	M 16 x 1,5	M 12 x 1,5	62	35,5	99	86



PRODUKTVERWEIS

Weitere Produkte....

Zentralanschluss hinten und Anschluss seitlich, flacher Boden. Für weitere Informationen kontaktieren Sie bitte unseren technischen Service.



PRODUKT PLUS

Ventile..

Trotz der unterschiedlichen Zylinderdurchmesser und Hublängen ist dank verbesserter Ventiltechnik für den Betrieb des gesamten Antriebsortiments lediglich ein Ventil mit 1/8" Anschluss erforderlich. Weitere Informationen zur Serie V60 finden Sie im Abschnitt „Ventile“ auf der Seite 79. Bei komplexeren Anforderungen wenden Sie sich bitte an unseren technischen Service.



RUNDZYLINDER

RT/57200/M Doppeltwirkend – Ø 8 ... 63 mm

● Standard

Zubehör

Typ	Ø	Hublänge	Anschluss	Kolben- stange Ø	Magnetschalter (Reed) mit 5m Anschlusskabel	Befestigung für Schalter ≥15 Hublänge	Drossel- rückschlagventil	Gerade Einschraub- verschraubung	Drehbare Winkelverschraubung
RT/57210/M/10	10	10	M5	4	M/50/LSU/5V	–	COK510405	C02250405	C02470405
RT/57210/M/25	10	25	M5	4	M/50/LSU/5V	QM/33/010/22	COK510405	C02250405	C02470405
RT/57210/M/40	10	40	M5	4	M/50/LSU/5V	QM/33/010/22	COK510405	C02250405	C02470405
RT/57210/M/50	10	50	M5	4	M/50/LSU/5V	QM/33/010/22	COK510405	C02250405	C02470405
RT/57212/M/10	12	10	M5	4	M/50/LSU/5V	–	COK510405	C02250405	C02470405
RT/57212/M/25	12	25	M5	4	M/50/LSU/5V	QM/33/12/22	COK510405	C02250405	C02470405
RT/57212/M/40	12	40	M5	4	M/50/LSU/5V	QM/33/12/22	COK510405	C02250405	C02470405
RT/57212/M/50	12	50	M5	4	M/50/LSU/5V	QM/33/12/22	COK510405	C02250405	C02470405
RT/57216/M/10	16	10	M5	6	M/50/LSU/5V	–	COK510405	C02250405	C02470405
RT/57216/M/25	16	25	M5	6	M/50/LSU/5V	QM/33/016/22	COK510405	C02250405	C02470405
RT/57216/M/40	16	40	M5	6	M/50/LSU/5V	QM/33/016/22	COK510405	C02250405	C02470405
RT/57216/M/50	16	50	M5	6	M/50/LSU/5V	QM/33/016/22	COK510405	C02250405	C02470405
RT/57216/M/80	16	80	M5	6	M/50/LSU/5V	QM/33/016/22	COK510405	C02250405	C02470405
RT/57220/M/10	20	10	Rc 1/8	8	M/50/LSU/5V	–	COTA00618	C01250618	C01470618
RT/57220/M/25	20	25	Rc 1/8	8	M/50/LSU/5V	QM/33/020/22	COTA00618	C01250618	C01470618
RT/57220/M/40	20	40	Rc 1/8	8	M/50/LSU/5V	QM/33/020/22	COTA00618	C01250618	C01470618
RT/57220/M/50	20	50	Rc 1/8	8	M/50/LSU/5V	QM/33/020/22	COTA00618	C01250618	C01470618
RT/57220/M/80	20	80	Rc 1/8	8	M/50/LSU/5V	QM/33/020/22	COTA00618	C01250618	C01470618
RT/57220/M/100	20	100	Rc 1/8	8	M/50/LSU/5V	QM/33/020/22	COTA00618	C01250618	C01470618
RT/57225/M/10	25	10	Rc 1/8	10	M/50/LSU/5V	–	COTA00618	C01250618	C01470618
RT/57225/M/25	25	25	Rc 1/8	10	M/50/LSU/5V	QM/33/025/22	COTA00618	C01250618	C01470618
RT/57225/M/40	25	40	Rc 1/8	10	M/50/LSU/5V	QM/33/025/22	COTA00618	C01250618	C01470618
RT/57225/M/50	25	50	Rc 1/8	10	M/50/LSU/5V	QM/33/025/22	COTA00618	C01250618	C01470618
RT/57225/M/80	25	80	Rc 1/8	10	M/50/LSU/5V	QM/33/025/22	COTA00618	C01250618	C01470618
RT/57225/M/100	25	100	Rc 1/8	10	M/50/LSU/5V	QM/33/025/22	COTA00618	C01250618	C01470618
RT/57225/M/125	25	125	Rc 1/8	10	M/50/LSU/5V	QM/33/025/22	COTA00618	C01250618	C01470618
RT/57225/M/160	25	160	Rc 1/8	10	M/50/LSU/5V	QM/33/025/22	COTA00618	C01250618	C01470618
RT/57225/M/200	25	200	Rc 1/8	10	M/50/LSU/5V	QM/33/025/22	COTA00618	C01250618	C01470618
RT/57232/M/10	32	10	Rc 1/8	12	M/50/LSU/5V	QM/33/032/22	COTA00618	C01250618	C01470618
RT/57232/M/25	32	25	Rc 1/8	12	M/50/LSU/5V	QM/33/032/22	COTA00618	C01250618	C01470618
RT/57232/M/40	32	40	Rc 1/8	12	M/50/LSU/5V	QM/33/032/22	COTA00618	C01250618	C01470618
RT/57232/M/50	32	50	Rc 1/8	12	M/50/LSU/5V	QM/33/032/22	COTA00618	C01250618	C01470618
RT/57232/M/80	32	80	Rc 1/8	12	M/50/LSU/5V	QM/33/032/22	COTA00618	C01250618	C01470618
RT/57232/M/100	32	100	Rc 1/8	12	M/50/LSU/5V	QM/33/032/22	COTA00618	C01250618	C01470618
RT/57232/M/125	32	125	Rc 1/8	12	M/50/LSU/5V	QM/33/032/22	COTA00618	C01250618	C01470618
RT/57232/M/160	32	160	Rc 1/8	12	M/50/LSU/5V	QM/33/032/22	COTA00618	C01250618	C01470618
RT/57232/M/200	32	200	Rc 1/8	12	M/50/LSU/5V	QM/33/032/22	COTA00618	C01250618	C01470618
RT/57232/M/250	32	250	Rc 1/8	12	M/50/LSU/5V	QM/33/032/22	COTA00618	C01250618	C01470618
RT/57240/M/25	40	25	Rc 1/8	14	M/50/LSU/5V	QM/33/040/22	COTA00618	C01250618	C01470618
RT/57240/M/40	40	40	Rc 1/8	14	M/50/LSU/5V	QM/33/040/22	COTA00618	C01250618	C01470618
RT/57240/M/50	40	50	Rc 1/8	14	M/50/LSU/5V	QM/33/040/22	COTA00618	C01250618	C01470618
RT/57240/M/80	40	80	Rc 1/8	14	M/50/LSU/5V	QM/33/040/22	COTA00618	C01250618	C01470618
RT/57240/M/100	40	100	Rc 1/8	14	M/50/LSU/5V	QM/33/040/22	COTA00618	C01250618	C01470618
RT/57240/M/125	40	125	Rc 1/8	14	M/50/LSU/5V	QM/33/040/22	COTA00618	C01250618	C01470618
RT/57240/M/160	40	160	Rc 1/8	14	M/50/LSU/5V	QM/33/040/22	COTA00618	C01250618	C01470618
RT/57240/M/200	40	200	Rc 1/8	14	M/50/LSU/5V	QM/33/040/22	COTA00618	C01250618	C01470618
RT/57240/M/320	40	320	Rc 1/8	14	M/50/LSU/5V	QM/33/040/22	COTA00618	C01250618	C01470618
RT/57250/M/50	50	50	Rc 1/4	16	M/50/LSU/5V	QM/33/050/22	COTA00828	C01250828	C01470828
RT/57250/M/80	50	80	Rc 1/4	16	M/50/LSU/5V	QM/33/050/22	COTA00828	C01250828	C01470828
RT/57250/M/100	50	100	Rc 1/4	16	M/50/LSU/5V	QM/33/050/22	COTA00828	C01250828	C01470828
RT/57250/M/125	50	125	Rc 1/4	16	M/50/LSU/5V	QM/33/050/22	COTA00828	C01250828	C01470828
RT/57250/M/160	50	160	Rc 1/4	16	M/50/LSU/5V	QM/33/050/22	COTA00828	C01250828	C01470828
RT/57250/M/200	50	200	Rc 1/4	16	M/50/LSU/5V	QM/33/050/22	COTA00828	C01250828	C01470828
RT/57250/M/250	50	250	Rc 1/4	16	M/50/LSU/5V	QM/33/050/22	COTA00828	C01250828	C01470828
RT/57263/M/50	63	50	Rc 1/4	20	M/50/LSU/5V	QM/33/063/22	COTA00828	C01250828	C01470828
RT/57263/M/80	63	80	Rc 1/4	20	M/50/LSU/5V	QM/33/063/22	COTA00828	C01250828	C01470828
RT/57263/M/100	63	100	Rc 1/4	20	M/50/LSU/5V	QM/33/063/22	COTA00828	C01250828	C01470828
RT/57263/M/125	63	125	Rc 1/4	20	M/50/LSU/5V	QM/33/063/22	COTA00828	C01250828	C01470828
RT/57263/M/160	63	160	Rc 1/4	20	M/50/LSU/5V	QM/33/063/22	COTA00828	C01250828	C01470828

Für Sonderhübe bis 500 mm oder weitere Varianten, kontaktieren Sie bitte unseren technischen Service.

Für diese Zylinderserie sind keine Verschleißteilsätze erhältlich.

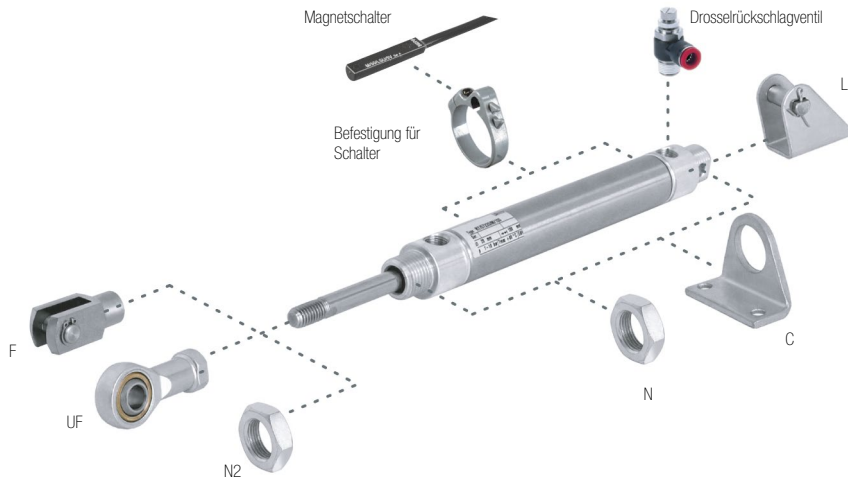
Alternative Magnetschalter verfügbar, bitte kontaktieren Sie unseren technischen Service.

Alternative Verschraubungen und Verbindungen siehe Abschnitt 6.

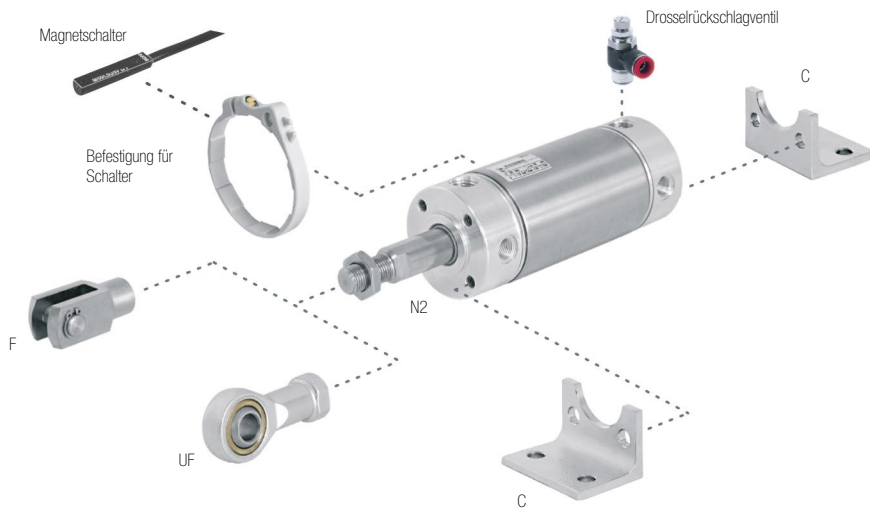
BEFESTIGUNGSELEMENTE FÜR ISO-RUNDZYLINDER

RT/57200/M Doppeltwirkend

Ø 8 ... 40 mm



Ø 50 ... 63 mm

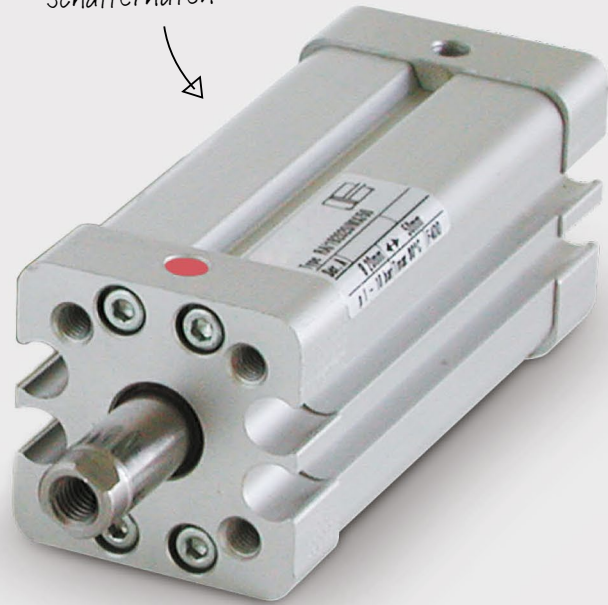


Ø	C	F	N	N2	UF
10	M/P71273/2	QM/8010/25	M/P71364	M/P1501/80	QM/8010/32
12	M/P71273/2	QM/8010/25	M/P71364	M/P1501/80	QM/8010/32
16	M/P19369	QM/57016/25	M/P1501/90	M/P1501/79	QM/8012/32
20	M/P19389	QM/57020/25	M/P13834	M/P1501/60	QM/8020/32
25	M/P40381	QM/57025/25	M/P13607	M/P1501/89	QM/8025/32
32	M/P19406	QM/57032/25	M/P13615	M/P1501/89	QM/8025/32
40	M/P71273/3	QM/57040/25	M/P29254	M/P1501/90	QM/8040/32
50	QM/57050/21	QM/57040/25	-	M/P1501/90	QM/8040/32
63	QM/57063/21	QM/57063/25	-	M/P1501/91	QM/8050/32

Für einfache und komplexe Anwendungen



Integrierte Schalternuten



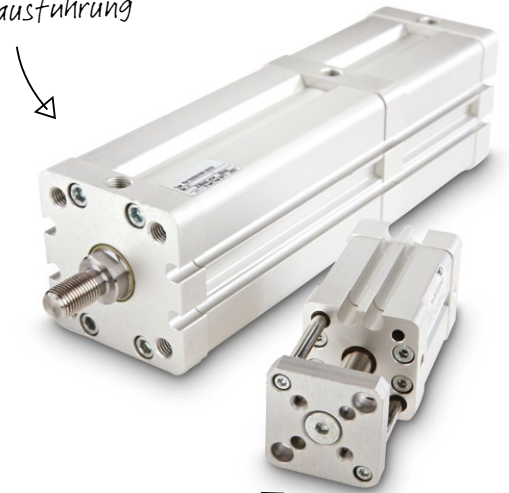
ISO-Kompaktzylinder

Umfangreiches Produktsortiment an Kompaktzylindern entsprechend ISO 21287

Wir verfügen über eine große Auswahl unterschiedlicher Varianten, die verschiedenen Bauformen bieten eine hohe Flexibilität in Bezug auf den Bauraum. Eine Reihe von Charakteristika zeichnet die Qualität der IMI Norgren ISO-Kompaktzylinder aus:

- > Schalterbefestigungsnuten für Standard M/50 Magnetschalter.
- > Alternative Ausführungen wie z.B. Tandem und Mehrstellungszyylinder sowie Kompaktzylinder mit externer Gleitführung und Zylinder mit Spezialdichtabstreifelementen für schmutzige Umgebungen runden die gesamte Baureihe ab und bieten damit hohe Flexibilität bei den Anwendern.
- > Hochwertige Dichtungstechnik sorgen für ein besseres Erscheinungsbild für ein hochmodernes Maschinen-Design.

Multipositions- und Tandemausführung



Mit Führung



Engineering GREAT Solutions



ISO-KOMPAKTZYLINDER

RA/19200/MX Doppelwirkend – Ø 20 ... 50 mm



- Entspricht ISO 21287
- Standard mit Magnetkolben
- Dichtungen für geringe Reibung und lange Lebensdauer

Technische Daten

Betriebsmedium:
Gefilterte, geölte oder ungeölte Druckluft

Wirkungsweise:
RA/192000/MX
Doppelwirkend, Magnetkolben,
Kolbenstange mit Innengewinde,
Endlagenspuffer

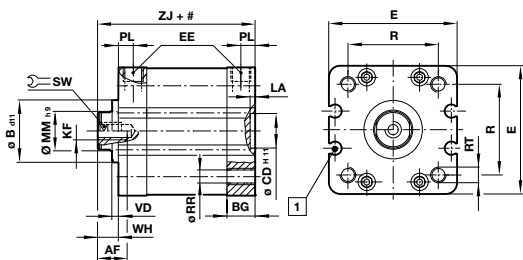
Betriebsdruck:
1 ... 10 bar

Gerätetemperatur:
-5°C ... +80°C max.
Bei Temperaturen unter +2°C bitte
Luftbeschaffenheit beachten



Abmessungen

RA/192000/MX Kompaktzylinder
Kolbenstange mit Innengewinde



Hublänge

□ M/50 – Schalter können in die Profillinie flach montiert werden

Typ	Ø	AF	Ø B d11	BG	Ø CDH11	□ E	EE	KF	LA	Ø MM h9
RA/192020/MX	20	10	–	12	10	37	M 5	M6	2,5	10
RA/192025/MX	25	10	–	13	10	41	M 5	M6	2,5	10
RA/192032/MX	32	12	–	14,5	14	48	G1/8	M8	2,5	12
RA/192040/MX	40	12	–	14,5	14	54,5	G1/8	M8	2,5	16
RA/192050/MX	50	16	–	14	18	66	G1/8	M10	2,5	20
Ø	PL	□ R	Ø RR	RT	SW	WH	ZJ	kg bei 0 mm	kg bei 5 mm	
20	7	22	4,3	M5	8	6	43	0,12	0,01	
25	7	26	4,3	M5	8	6	45	0,15	0,01	
32	7,5	32,5	5,3	M6	10	7	51	0,23	0,02	
40	7,5	38	5,3	M6	13	7	52	0,30	0,02	
50	7,5	46,5	6,8	M8	17	8	53	0,46	0,03	

ISO-KOMPAKTZYLINDER

RA/19200/MX Doppelwirkend – Ø 20 ... 50 mm

● Standard

Zubehör

Innengewinde	Ø	Hublänge	Anschluss	Kolbenstange Ø	Magnetschalter (Reed) mit 5m Anschlusskabel	Drosselrückschlagventil	Gerade Einschraubverschraubung	Drehbare Winkelverschraubung	Verschleißteilsatz
--------------	---	----------	-----------	----------------	---	-------------------------	--------------------------------	------------------------------	--------------------



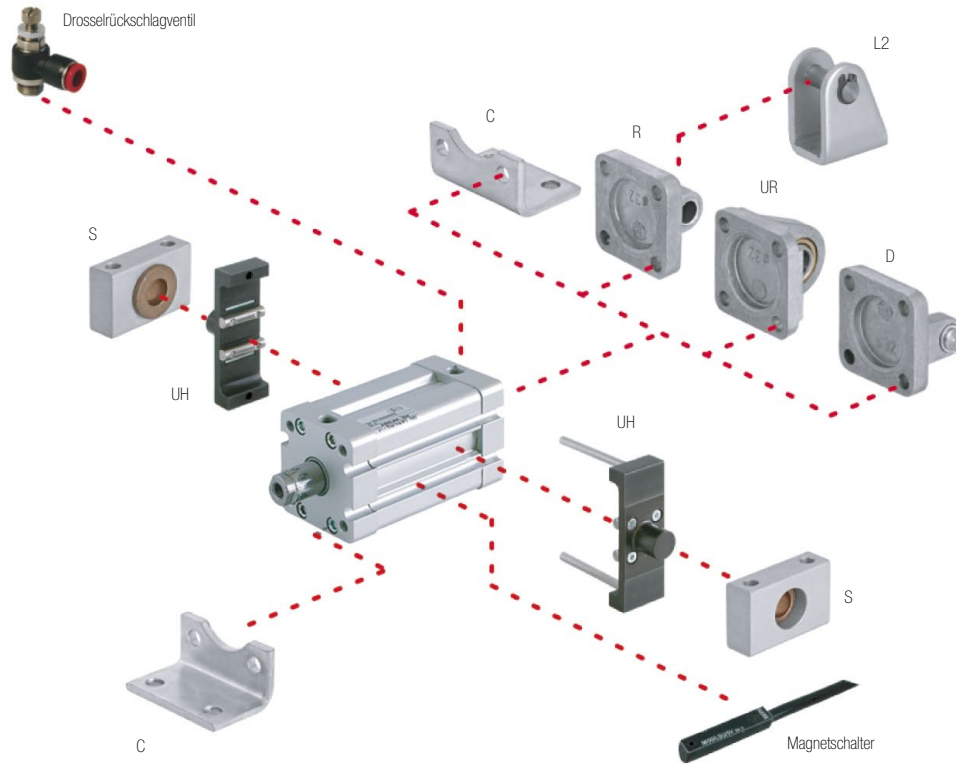
RA/192020/MX/10	20	10	M5	10	M/50/LSU/5V	COK510405	C02250405	C02470405	QM/192020/00
RA/192020/MX/15	20	15	M5	10	M/50/LSU/5V	COK510405	C02250405	C02470405	QM/192020/00
RA/192020/MX/20	20	20	M5	10	M/50/LSU/5V	COK510405	C02250405	C02470405	QM/192020/00
RA/192020/MX/25	20	25	M5	10	M/50/LSU/5V	COK510405	C02250405	C02470405	QM/192020/00
RA/192020/MX/30	20	30	M5	10	M/50/LSU/5V	COK510405	C02250405	C02470405	QM/192020/00
RA/192020/MX/40	20	40	M5	10	M/50/LSU/5V	COK510405	C02250405	C02470405	QM/192020/00
RA/192020/MX/50	20	50	M5	10	M/50/LSU/5V	COK510405	C02250405	C02470405	QM/192020/00
RA/192025/MX/10	25	10	M5	10	M/50/LSU/5V	COK510405	C02250405	C02470405	QM/192025/00
RA/192025/MX/15	25	15	M5	10	M/50/LSU/5V	COK510405	C02250405	C02470405	QM/192025/00
RA/192025/MX/20	25	20	M5	10	M/50/LSU/5V	COK510405	C02250405	C02470405	QM/192025/00
RA/192025/MX/25	25	25	M5	10	M/50/LSU/5V	COK510405	C02250405	C02470405	QM/192025/00
RA/192025/MX/30	25	30	M5	10	M/50/LSU/5V	COK510405	C02250405	C02470405	QM/192025/00
RA/192025/MX/40	25	40	M5	10	M/50/LSU/5V	COK510405	C02250405	C02470405	QM/192025/00
RA/192025/MX/50	25	50	M5	10	M/50/LSU/5V	COK510405	C02250405	C02470405	QM/192025/00
RA/192032/MX/10	32	10	G1/8	12	M/50/LSU/5V	COK510618	C02250618	C02470618	QM/192032/00
RA/192000/M/15	32	15	G1/8	12	M/50/LSU/5V	COK510618	C02250618	C02470618	QM/192032/00
RA/192032/MX/20	32	20	G1/8	12	M/50/LSU/5V	COK510618	C02250618	C02470618	QM/192032/00
RA/192032/MX/25	32	25	G1/8	12	M/50/LSU/5V	COK510618	C02250618	C02470618	QM/192032/00
RA/192032/MX/30	32	30	G1/8	12	M/50/LSU/5V	COK510618	C02250618	C02470618	QM/192032/00
RA/192032/MX/40	32	40	G1/8	12	M/50/LSU/5V	COK510618	C02250618	C02470618	QM/192032/00
RA/192032/MX/50	32	50	G1/8	12	M/50/LSU/5V	COK510618	C02250618	C02470618	QM/192032/00
RA/192032/MX/60	32	60	G1/8	12	M/50/LSU/5V	COK510618	C02250618	C02470618	QM/192032/00
RA/192000/M/80	32	80	G1/8	12	M/50/LSU/5V	COK510618	C02250618	C02470618	QM/192032/00
RA/192000/M/100	32	100	G1/8	12	M/50/LSU/5V	COK510618	C02250618	C02470618	QM/192032/00
RA/192040/MX/10	40	10	G1/8	16	M/50/LSU/5V	COK510618	C02250618	C02470618	QM/192040/00
RA/192000/M/15	40	15	G1/8	16	M/50/LSU/5V	COK510618	C02250618	C02470618	QM/192040/00
RA/192040/MX/20	40	20	G1/8	16	M/50/LSU/5V	COK510618	C02250618	C02470618	QM/192040/00
RA/192040/MX/25	40	25	G1/8	16	M/50/LSU/5V	COK510618	C02250618	C02470618	QM/192040/00
RA/192040/MX/30	40	30	G1/8	16	M/50/LSU/5V	COK510618	C02250618	C02470618	QM/192040/00
RA/192040/MX/40	40	40	G1/8	16	M/50/LSU/5V	COK510618	C02250618	C02470618	QM/192040/00
RA/192040/MX/50	40	50	G1/8	16	M/50/LSU/5V	COK510618	C02250618	C02470618	QM/192040/00
RA/192040/MX/60	40	60	G1/8	16	M/50/LSU/5V	COK510618	C02250618	C02470618	QM/192040/00
RA/192040/MX/80	40	80	G1/8	16	M/50/LSU/5V	COK510618	C02250618	C02470618	QM/192040/00
RA/192040/MX/100	40	100	G1/8	16	M/50/LSU/5V	COK510618	C02250618	C02470618	QM/192040/00
RA/192050/MX/10	50	10	G1/8	20	M/50/LSU/5V	COK510618	C02250618	C02470618	QM/192050/00
RA/192000/M/15	50	15	G1/8	20	M/50/LSU/5V	COK510618	C02250618	C02470618	QM/192050/00
RA/192050/MX/20	50	20	G1/8	20	M/50/LSU/5V	COK510618	C02250618	C02470618	QM/192050/00
RA/192050/MX/25	50	25	G1/8	20	M/50/LSU/5V	COK510618	C02250618	C02470618	QM/192050/00
RA/192050/MX/30	50	30	G1/8	20	M/50/LSU/5V	COK510618	C02250618	C02470618	QM/192050/00
RA/192000/M/40	50	40	G1/8	20	M/50/LSU/5V	COK510618	C02250618	C02470618	QM/192050/00
RA/192050/MX/50	50	50	G1/8	20	M/50/LSU/5V	COK510618	C02250618	C02470618	QM/192050/00
RA/192050/MX/60	50	60	G1/8	20	M/50/LSU/5V	COK510618	C02250618	C02470618	QM/192050/00
RA/192050/MX/80	50	80	G1/8	20	M/50/LSU/5V	COK510618	C02250618	C02470618	QM/192050/00
RA/192050/MX/100	50	100	G1/8	20	M/50/LSU/5V	COK510618	C02250618	C02470618	QM/192050/00

Für Sonderhübe bis 500 mm oder weitere Varianten, kontaktieren Sie bitte unseren technischen Service.
Alternative Magnetschalter verfügbar, bitte kontaktieren Sie unseren technischen Service.

Alternative Verschraubungen und Verbindungen siehe Abschnitt 6.

BEFESTIGUNGSELEMENTE FÜR ISO-KOMPAKTZYLINDER

RA/192000/M Doppeltwirkend



Ø	B, G	C	D	L2	R	S	UH	UR
20	QA/192020/22	QM/192020/21	-	QM/8020/44	QM/192020/27	-	-	-
25	QA/192025/22	QM/192025/21	-	QM/8020/44	QM/192025/27	-	-	-
32	QA/8032/22	QA/192032/21	QA/8032/23	-	QA/8032/27	QA/8032/41	PQA/182032/40	QA/8032/33
40	QA/8040/22	QA/192040/21	QA/8040/23	-	QA/8040/27	QA/8040/41	PQA/182040/40	QA/8040/33
50	QA/8050/22	QA/192050/21	QA/8050/23	-	QA/8050/27	QA/8040/41	PQA/182050/40	QA/8050/33

Tel. +49 (0)40 713001 0



PRODUKTVERWEIS

Ventile...

Trotz der unterschiedlichen Zylinderdurchmesser und Hublängen ist dank verbesserter Ventiltechnik für den Betrieb des gesamten Antriebssortiments lediglich ein Ventil mit 1/8" Anschluss erforderlich. Weitere Informationen zur Serie V60 finden Sie im Abschnitt „Ventile“ auf der Seite 79. Bei komplexeren Anforderungen wenden Sie sich bitte an unseren technischen Service.

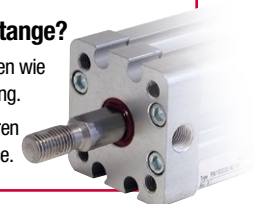


PRODUKT PLUS

Sie benötigen eine verdrehgesicherte Kolbenstange?

Unser Angebot umfasst drei Versionen wie zum Beispiel eine externe Gleitführung.

Für weitere Informationen kontaktieren Sie bitte unseren technischen Service.



info@euromatic.com

25

IMI NORGREN®

ANTRIEBE

1

KOMPAKTZYLINDER

RM/92000/M Doppeltwirkend – Ø 12 ... 100 mm

- Um zwei Drittel kleiner als vergleichbare ISO-Modelle
- Dichtungen für geringe Reibung und lange Lebensdauer
- korrosionsbeständiges Material
- Standardmagnetkolben für viele Einsatzgebiete

Technische Daten

Betriebsmedium:
Gefilterte, geölte oder ungeölte Druckluft

Wirkungsweise:
Doppeltwirkend, Endlagenpuffer

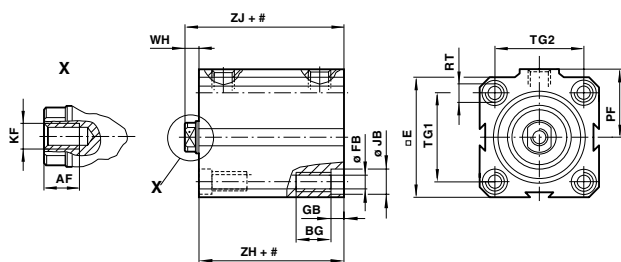
Betriebsdruck:
1 ... 10 bar

Gerätetemperatur:
-5°C ... +80°C

Bei Temperaturen unter +2°C bitte
Luftbeschaffenheit beachten



Abmessungen



Ø	AF	BG	E	Ø FB	GB	Ø JB	KF	PF	RT	TG1	TG2	WH	ZH	ZJ
12	6	9	25	3,3	3,5	6	M 3	15	M 4	17	13	4,5	24	28,5
16	7	9	28	3,3	3,5	6	M 4	17	M 4	20	20	5,5	24,5	30
20	8	9	32	3,3	3,5	6	M 5	19,5	M 4	23	23	6	26	32
25	9	12	37	4,2	4,5	7,5	M 6	22	M 5	27	27	6,5	28,5	35
32	12	12	45	4,2	4,5	7,5	M 8	27,5	M 5	33	33	6,5	29	35,5
40	12	16	55	6,8	6,5	10,5	M 8	31,5	M 8	41	41	6,5	31,5	38
50	14	16	63	6,8	6,5	10,5	M 10	37	M 8	48	48	8	35	43
63	16	20	80	8,5	8,5	13,5	M 12	48	M 10	61	61	8	42,5	50,5
80	22	20	94	8,5	8,5	13,5	M 16	57	M 10	73	73	9	47	56
100	22	25	116,5	10,2	10,5	16,5	M 16	67	M 12	90,5	90,5	10	48,5	58,5

Standard

Zubehör

Typ	Ø	Hublänge	Anschluss	Kolbenstange Ø	Magnetschalter (Reed) mit 5m Anschlusskabel	Befestigung für Schalter	Drosselrückschlagventil	Gerade Einschraubverschraubung	Drehbare Winkelverschraubung	Verschleißteilsatz
RM/92012/M/10	12	10	M5	6	M/50/LSU/5V	M/P72487B	COK510405	C02250405	C02470405	–
RM/92012/M/15	12	15	M5	6	M/50/LSU/5V	M/P72487B	COK510405	C02250405	C02470405	–
RM/92012/M/20	12	20	M5	6	M/50/LSU/5V	M/P72487B	COK510405	C02250405	C02470405	–
RM/92012/M/25	12	25	M5	6	M/50/LSU/5V	M/P72487B	COK510405	C02250405	C02470405	–
RM/92016/M/10	16	10	M5	8	M/50/LSU/5V	M/P72487B	COK510405	C02250405	C02470405	–
RM/92016/M/15	16	15	M5	8	M/50/LSU/5V	M/P72487B	COK510405	C02250405	C02470405	–
RM/92016/M/20	16	20	M5	8	M/50/LSU/5V	M/P72487B	COK510405	C02250405	C02470405	–
RM/92016/M/25	16	25	M5	8	M/50/LSU/5V	M/P72487B	COK510405	C02250405	C02470405	–
RM/92016/M/30	16	30	M5	8	M/50/LSU/5V	M/P72487B	COK510405	C02250405	C02470405	–
RM/92020/M/10	20	10	M5	10	M/50/LSU/5V	M/P72487B	COK510405	C02250405	C02470405	–
RM/92020/M/15	20	15	M5	10	M/50/LSU/5V	M/P72487B	COK510405	C02250405	C02470405	–
RM/92020/M/20	20	20	M5	10	M/50/LSU/5V	M/P72487B	COK510405	C02250405	C02470405	–
RM/92020/M/25	20	25	M5	10	M/50/LSU/5V	M/P72487B	COK510405	C02250405	C02470405	–

● Standard

Zubehör

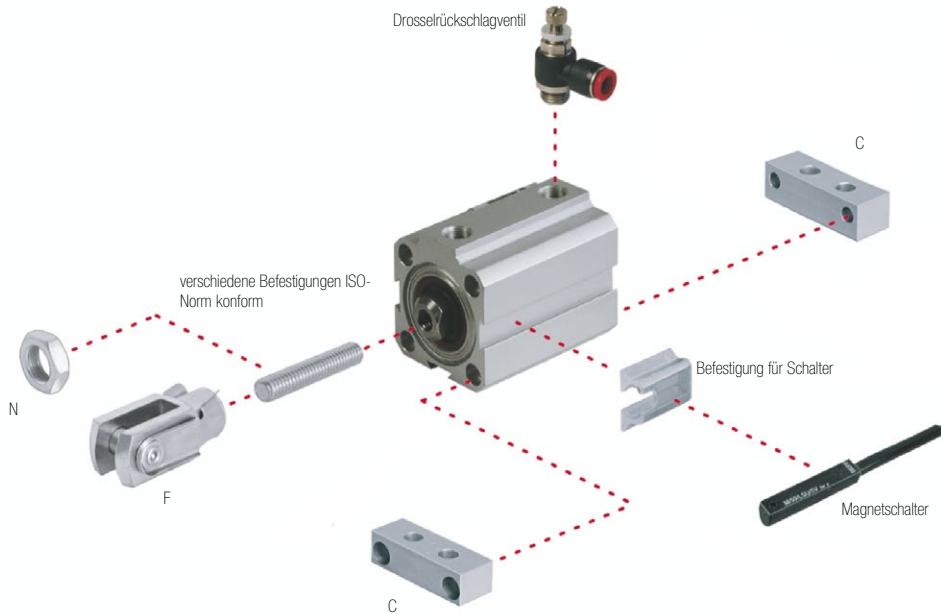
Typ	Ø	Hublänge	Anschluss	Kolbenstange Ø	Magnetschalter (Reed) mit 5m Anschlusskabel	Befestigung für Schalter	Drosselrück- schlagventil	Gerade Einschraub- verschraubung	Drehbare Winkelver- schraubung	Verschleißteilsatz
RM/92020/M/30	20	30	M5	10	M/50/LSU/5V	M/P72487B	COK510405	C02250405	C02470405	–
RM/92020/M/40	20	40	M5	10	M/50/LSU/5V	M/P72487B	COK510405	C02250405	C02470405	–
RM/92020/M/50	20	50	M5	10	M/50/LSU/5V	M/P72487B	COK510405	C02250405	C02470405	–
RM/92025/M/10	25	10	M5	12	M/50/LSU/5V	M/P72487B	COK510405	C02250405	C02470405	–
RM/92025/M/15	25	15	M5	12	M/50/LSU/5V	M/P72487B	COK510405	C02250405	C02470405	–
RM/92025/M/20	25	20	M5	12	M/50/LSU/5V	M/P72487B	COK510405	C02250405	C02470405	–
RM/92025/M/25	25	25	M5	12	M/50/LSU/5V	M/P72487B	COK510405	C02250405	C02470405	–
RM/92025/M/30	25	30	M5	12	M/50/LSU/5V	M/P72487B	COK510405	C02250405	C02470405	–
RM/92025/M/40	25	40	M5	12	M/50/LSU/5V	M/P72487B	COK510405	C02250405	C02470405	–
RM/92025/M/50	25	50	M5	12	M/50/LSU/5V	M/P72487B	COK510405	C02250405	C02470405	–
RM/92032/M/10	32	10	G1/8	16	M/50/LSU/5V	M/P72487B	COK510618	C02250618	C02470618	–
RM/92032/M/15	32	15	G1/8	16	M/50/LSU/5V	M/P72487B	COK510618	C02250618	C02470618	–
RM/92032/M/20	32	20	G1/8	16	M/50/LSU/5V	M/P72487B	COK510618	C02250618	C02470618	–
RM/92032/M/25	32	25	G1/8	16	M/50/LSU/5V	M/P72487B	COK510618	C02250618	C02470618	–
RM/92032/M/30	32	30	G1/8	16	M/50/LSU/5V	M/P72487B	COK510618	C02250618	C02470618	–
RM/92032/M/40	32	40	G1/8	16	M/50/LSU/5V	M/P72487B	COK510618	C02250618	C02470618	–
RM/92032/M/50	32	50	G1/8	16	M/50/LSU/5V	M/P72487B	COK510618	C02250618	C02470618	–
RM/92032/M/80	32	80	G1/8	16	M/50/LSU/5V	M/P72487B	COK510618	C02250618	C02470618	–
RM/92040/M/10	40	10	G1/8	16	M/50/LSU/5V	M/P72487B	COK510618	C02250618	C02470618	–
RM/92040/M/15	40	15	G1/8	16	M/50/LSU/5V	M/P72487B	COK510618	C02250618	C02470618	–
RM/92040/M/20	40	20	G1/8	16	M/50/LSU/5V	M/P72487B	COK510618	C02250618	C02470618	–
RM/92040/M/25	40	25	G1/8	16	M/50/LSU/5V	M/P72487B	COK510618	C02250618	C02470618	–
RM/92040/M/30	40	30	G1/8	16	M/50/LSU/5V	M/P72487B	COK510618	C02250618	C02470618	–
RM/92040/M/40	40	40	G1/8	16	M/50/LSU/5V	M/P72487B	COK510618	C02250618	C02470618	–
RM/92040/M/50	40	50	G1/8	16	M/50/LSU/5V	M/P72487B	COK510618	C02250618	C02470618	–
RM/92040/M/80	40	80	G1/8	16	M/50/LSU/5V	M/P72487B	COK510618	C02250618	C02470618	–
RM/92050/M/10	50	10	G1/8	20	M/50/LSU/5V	M/P72487B	COK510618	C02250618	C02470618	QM/92050/00
RM/92050/M/15	50	15	G1/8	20	M/50/LSU/5V	M/P72487B	COK510618	C02250618	C02470618	QM/92050/00
RM/92050/M/20	50	20	G1/8	20	M/50/LSU/5V	M/P72487B	COK510618	C02250618	C02470618	QM/92050/00
RM/92050/M/25	50	25	G1/8	20	M/50/LSU/5V	M/P72487B	COK510618	C02250618	C02470618	QM/92050/00
RM/92050/M/30	50	30	G1/8	20	M/50/LSU/5V	M/P72487B	COK510618	C02250618	C02470618	QM/92050/00
RM/92050/M/40	50	40	G1/8	20	M/50/LSU/5V	M/P72487B	COK510618	C02250618	C02470618	QM/92050/00
RM/92050/M/50	50	50	G1/8	20	M/50/LSU/5V	M/P72487B	COK510618	C02250618	C02470618	QM/92050/00
RM/92050/M/80	50	80	G1/8	20	M/50/LSU/5V	M/P72487B	COK510618	C02250618	C02470618	QM/92050/00
RM/92050/M/100	50	100	G1/8	20	M/50/LSU/5V	M/P72487B	COK510618	C02250618	C02470618	QM/92050/00
RM/92063/M/10	63	10	G1/4	20	M/50/LSU/5V	M/P72487B	COK510628	C02250628	C02470628	QM/92063/00
RM/92063/M/25	63	25	G1/4	20	M/50/LSU/5V	M/P72487B	COK510628	C02250628	C02470628	QM/92063/00
RM/92063/M/30	63	30	G1/4	20	M/50/LSU/5V	M/P72487B	COK510628	C02250628	C02470628	QM/92063/00
RM/92063/M/40	63	40	G1/4	20	M/50/LSU/5V	M/P72487B	COK510628	C02250628	C02470628	QM/92063/00
RM/92063/M/50	63	50	G1/4	20	M/50/LSU/5V	M/P72487B	COK510628	C02250628	C02470628	QM/92063/00
RM/92063/M/80	63	80	G1/4	20	M/50/LSU/5V	M/P72487B	COK510628	C02250628	C02470628	QM/92063/00
RM/92063/M/100	63	100	G1/4	20	M/50/LSU/5V	M/P72487B	COK510628	C02250628	C02470628	QM/92063/00
RM/92080/M/25	80	25	G1/4	25	M/50/LSU/5V	M/P72487B	COK510628	C02250628	C02470628	QM/92080/00
RM/92080/M/30	80	30	G1/4	25	M/50/LSU/5V	M/P72487B	COK510628	C02250628	C02470628	QM/92080/00
RM/92080/M/40	80	40	G1/4	25	M/50/LSU/5V	M/P72487B	COK510628	C02250628	C02470628	QM/92080/00
RM/92080/M/50	80	50	G1/4	25	M/50/LSU/5V	M/P72487B	COK510628	C02250628	C02470628	QM/92080/00
RM/92080/M/80	80	80	G1/4	25	M/50/LSU/5V	M/P72487B	COK510628	C02250628	C02470628	QM/92080/00
RM/92080/M/100	80	100	G1/4	25	M/50/LSU/5V	M/P72487B	COK510628	C02250628	C02470628	QM/92080/00
RM/92100/M/25	100	25	G1/4	25	M/50/LSU/5V	M/P72487B	COK510628	C02250628	C02470628	QM/92100/00
RM/92100/M/30	100	30	G1/4	25	M/50/LSU/5V	M/P72487B	COK510628	C02250628	C02470628	QM/92100/00
M/200/M/200	100	40	G1/4	25	M/50/LSU/5V	M/P72487B	COK510628	C02250628	C02470628	QM/92100/00
RM/92100/M/50	100	50	G1/4	25	M/50/LSU/5V	M/P72487B	COK510628	C02250628	C02470628	QM/92100/00
RM/92100/M/80	100	80	G1/4	25	M/50/LSU/5V	M/P72487B	COK510628	C02250628	C02470628	QM/92100/00
RM/92100/M/100	100	100	G1/4	25	M/50/LSU/5V	M/P72487B	COK510628	C02250628	C02470628	QM/92100/00

Für Sonderhübe bis 500 mm oder weitere Varianten, kontaktieren Sie bitte unseren technischen Service.
Alternative Magnetschalter verfügbar, bitte kontaktieren Sie unseren technischen Service.

Alternative Verschraubungen und Verbindungen siehe Abschnitt 6.

BEFESTIGUNGSELEMENTE FÜR ISO-KOMPAKTZYLINDER

RM/92000/M Doppeltwirkend



Ø	C	F	N	Verschiedene Befestigungen ISO-Norm konform*
12	QM/90012/21	QM/57008/25	M/P1500/111	M/P1710/18
16	QM/90016/21	QM/8010/25	M/P1501/80	M/P1710/19
20	QM/90020/21	QM/92020/25	M/P1501/109	M/P1710/20
25	QM/90025/21	QM/57016/25	M/P1501/79	M/P1710/21
32	QM/90032/21	QM/57020/25	M/P1501/60	M/P1710/22
40	QM/90040/21	QM/57020/25	M/P1501/60	M/P1710/22
50	QM/90050/21	QM/57025/25	–	M/P71470/1
63	QM/90063/21	QM/57040/25	–	M/P71470/2
80	QM/90080/21	QM/57063/25	–	M/P71470/3
100	QM/90100/21	QM/57063/25	–	M/P71470/3

* Bolzen bei Ø 12 ... 40 mm, Adapter bei Ø 50 ... 100 mm



PRODUKTVERWEIS

Ventile...

Trotz der unterschiedlichen Zylinderdurchmesser und Hublängen ist dank verbesserter Ventiltechnik für den Betrieb des gesamten Antriebsortiments lediglich ein Ventil mit 1/8" Anschluss erforderlich. Weitere Informationen zur Serie V60 finden Sie im Abschnitt „Ventile“ auf der Seite 79. Bei komplexeren Anforderungen wenden Sie sich bitte an unseren technischen Service.



PRODUKT PLUS

Sie benötigen eine verdrehgesicherte Kolbenstange?

Unser Angebot umfasst drei Versionen wie zum Beispiel eine externe Gleitführung. Für weitere Informationen kontaktieren Sie bitte unseren technischen Service.



Sie erhalten bei uns ein komplettes Angebot bis hin zu Spezialprodukten für nahezu alle industriellen Anwendungen.



ISO/VDMA- Profilzylinder

Die IMI NORGREN profilzylinder sind technisch ausgereift und bewährt.

Die Baureihe umfasst Zylinderdurchmesser von 32 bis 320 mm mit Hublängen bis 3.000 mm, mit Betriebsdrücken bis 16 bar.

IMI Precision Engineering ist einer der ersten Hersteller, die Magnetschalternuten im Profilzylinder verwenden, der Magnetschalter ist geschützt und kann nachträglich ohne Halter montiert werden.

- > Sehr geringe statische und dynamische Reibungscharakteristika ermöglichen es, sehr langsame Geschwindigkeiten zu fahren, ohne „Stick slip“ Effekt. Durch die sehr hohe Lebensdauer können Wartungsintervalle verlängert und Ausfallzeiten verringert werden, was zu Senkung von Betriebs- und Lagerkosten führt.
- > Eine neue Zylinder-Baureihe mit integriertem Ventil, Geschwindigkeitsregulierung und Magnetschaltern ist der IVAC-Zylinder „All in One“, basierend auf den ISO-Abmessungen.

Integrierte Zylinder-
ventilkombination



Engineering
GREAT Solutions



info@euromatic.com

Tel. +49 (0)40 713001 0

ISOLINE™ ZYLINDER

PRA/802000/M, RA/802000/M, RA/8000/M Doppeltwirkend - Ø 32 ... 320 mm

- Entspricht ISO 15552
- Leistungsstarkes adaptives Dämpfungssystem „ACS“
- 16 bar - Versionen erhältlich
- Bündige Direktmontage von Magnetschaltern

Technische Daten

Betriebsmedium:
Gefilterte, geölte oder ungeölte Druckluft

Standard:
ISO 15552

Wirkungsweise:
Doppeltwirkender Magnetzylinder mit Profilrohr
Ø 32 ... 125 mm Leistungsstarkes adaptives Dämpfungssystem „ACS“
Ø 160 ... 320 mm einstellbare Dämpfung

Betriebsdruck:
Ø 32 ... 125 mm (Profilrohr)
1 ... 12 bar
Ø 32 ... 200 mm (Rundrohr)
1 ... 16 bar
Ø 250 & 320 mm (Rundrohr)
1 ... 10 bar

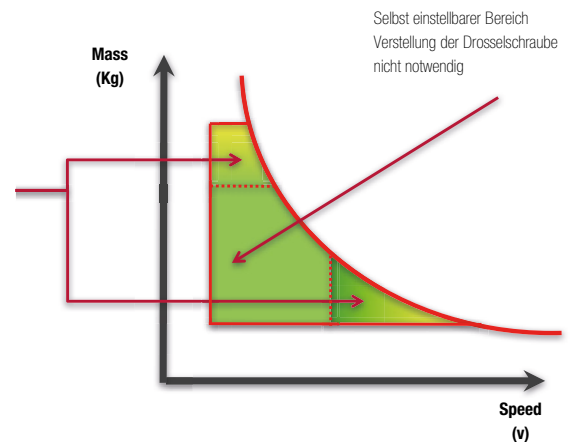
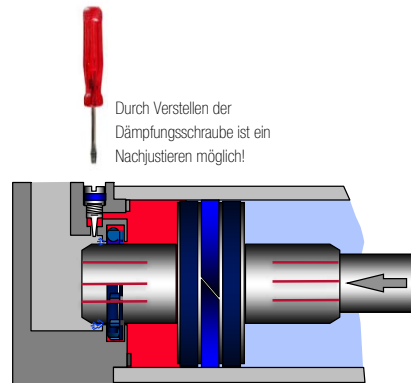
Gerätetemperatur:
Ø 32 und 32 mm
"Standardausführung"
-20°C ... +80°C max.
Ø 160 ... 320 mm
"Standardausführung"
-10°C ... +80°C max.
Bei Temperaturen unter +2°C bitte Luftbeschaffenheit beachten



Zylinder Ø (mm)	32	40	50	63	80	100	125	160	200	250	320
Profilrohr	•	•	•	•	•	•	•				
Rundrohr	•	•	•	•	•	•	•	•	•	•	•
Anschluss	G1/8	G1/4	G1/4	G3/8	G3/8	G1/2	G1/2	G3/4	G3/4	G1	G1
Kolbenstangen Ø	12	16	20	20	25	25	32	40	40	50	63
Kolbenstangengewinde	M10 x 1,25	M12 x 1,25	M16 x 1,5	M16 x 1,5	M20 x 1,5	M20 x 1,5	M27 x 2	M36 x 2	M36 x 2	M42 x 2	M48 x 2
Dämpfung: Leistungsstarkes adaptives Dämpfungssystem „ACS“	•	•	•	•	•	•	•				
Dämpfung: einstellbare Dämpfung								•	•	•	•


Funktion

Das „ACS“ Dämpfungssystem ist eine pneumatische Dämpfung mit sehr hohem Leistungspotenzial. Das "ACS" Dämpfungssystem passt sich allen Änderungen innerhalb der Anwendung an. Die manuelle Einstellung ist sehr einfach; ein Nachjustieren entfällt in den meisten Fällen.



● Standard

Zubehör

Typ Profilrohr	Typ Rundrohr	Ø	Anschluss	Drosselrückschlagventil	Gerade Einschraubverschraubung	Drehbare Winkelverschraubung	Magnetschalter (Reed) mit 5m Anschlusskabel	Befestigung für Schalter	Verschleißteilsatz
									
PRA/802032/M*	RA/802032/M*	32	G1/8	C0K510618	C02250618	C02470618	M/50/LSU/5V	QM/27/2/1	QA/8032/00
PRA/802040/M*	RA/802040/M*	40	G1/4	C0K510628	C02250628	C02470628	M/50/LSU/5V	QM/27/2/1	QA/8040/00
PRA/802050/M*	RA/802050/M*	50	G1/4	C0K510828	C02250828	C02470828	M/50/LSU/5V	QM/27/2/1	QA/8050/00
PRA/802063/M*	RA/802063/M*	63	G3/8	C0K510838	C02250838	C02470838	M/50/LSU/5V	QM/27/2/1	QA/8063/00
PRA/802080/M*	RA/802080/M*	80	G3/8	C0K511038	C02251038	C02471038	M/50/LSU/5V	QM/27/2/1	QA/8080/00
PRA/802100/M*	RA/802100/M*	100	G1/2	C0K511248	C02251248	C02471248	M/50/LSU/5V	QM/27/2/1	QA/8100/00
PRA/802125/M*	RA/802125/M*	125	G1/2	C0K511248	C02251248	C02471248	M/50/LSU/5V	QM/27/2/1	QA/8125/00
-	RA/8160/M*	160	G3/4	M840 (Inline)	-	-	M/50/LSU/5V	QM/27/2/1	QA/8160/00
-	RA/8200/M*	200	G3/4	M840 (Inline)	-	-	M/50/LSU/5V	QM/27/2/1	QA/8200/00
-	RA/8250/M*	250	G1	M855 (Inline)	-	-	M/50/LSU/5V	QM/27/2/1	QA/8250/00
-	RA/8320/M*	320	G1	M855 (Inline)	-	-	M/50/LSU/5V	QM/27/2/1	QA/8320/00

Für alternative Verschraubungen und Verbindungen kontaktieren Sie bitte unseren technischen Service.

*Geeignet für die Nutzung am Rundzylinderrohr

● Standardhublängen

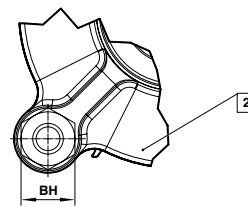
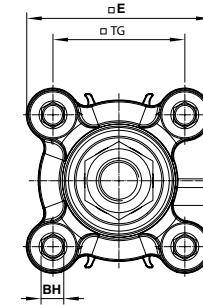
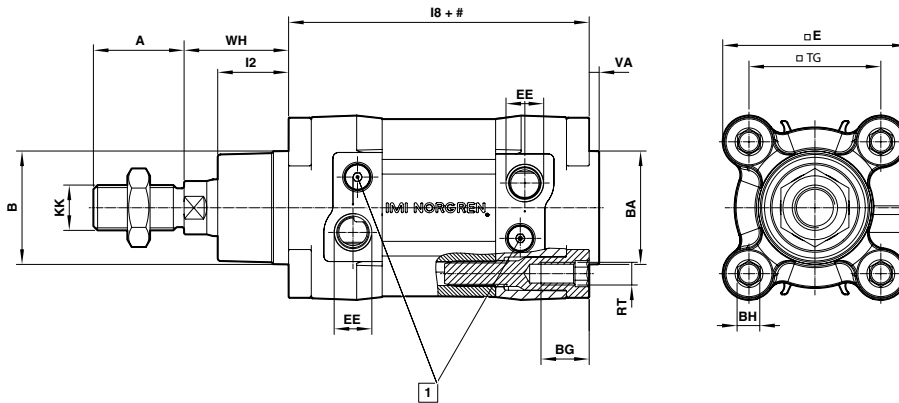
Zylinder Ø (mm)	Hublängen (mm)										
	25	50	80	100	125	160	200	250	320	400	500
32	•	•	•	•	•	•	•	•	•	•	•
40	•	•	•	•	•	•	•	•	•	•	•
50	•	•	•	•	•	•	•	•	•	•	•
63	•	•	•	•	•	•	•	•	•	•	•
80	•	•	•	•	•	•	•	•	•	•	•
100	•	•	•	•	•	•	•	•	•	•	•
125	•	•	•	•	•	•	•	•	•	•	•
160	•	•	•	•	•	•	•	•	•	•	•
200	•	•	•	•	•	•	•	•	•	•	•
250	•	•	•	•	•	•	•	•	•	•	•
320	•	•	•	•	•	•	•	•	•	•	•

ISOLINE™ ZYLINDER

PRA/802000/M, RA/802000/M, RA/8000/M Doppeltwirkend - Ø 32 ... 320 mm

Abmessungen

PRA/802000/M, RA/802000/M, RA/8000/M



Hub

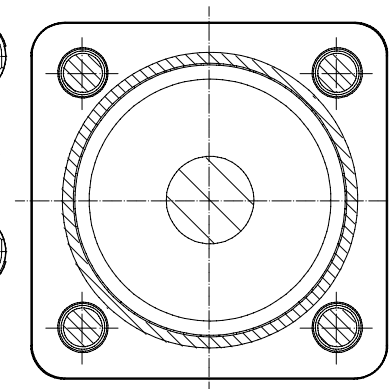
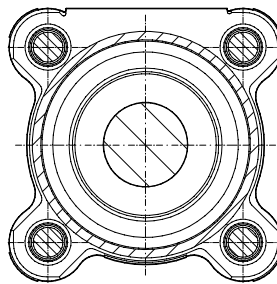
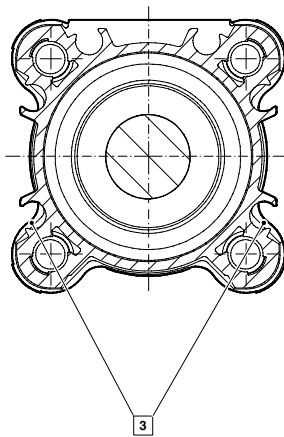
- 1 Dämpfungsschraube
- 2 Ø 80 ... 320 mm
- 3 M/50 – Magnetschalter können in die Profinut flach montiert werden

Für weitere Informationen kontaktieren Sie bitte unseren technischen Service oder besuchen Sie <http://www.imi-precision.com>

Typ Profilrohr
Ø 32 ... 125 mm

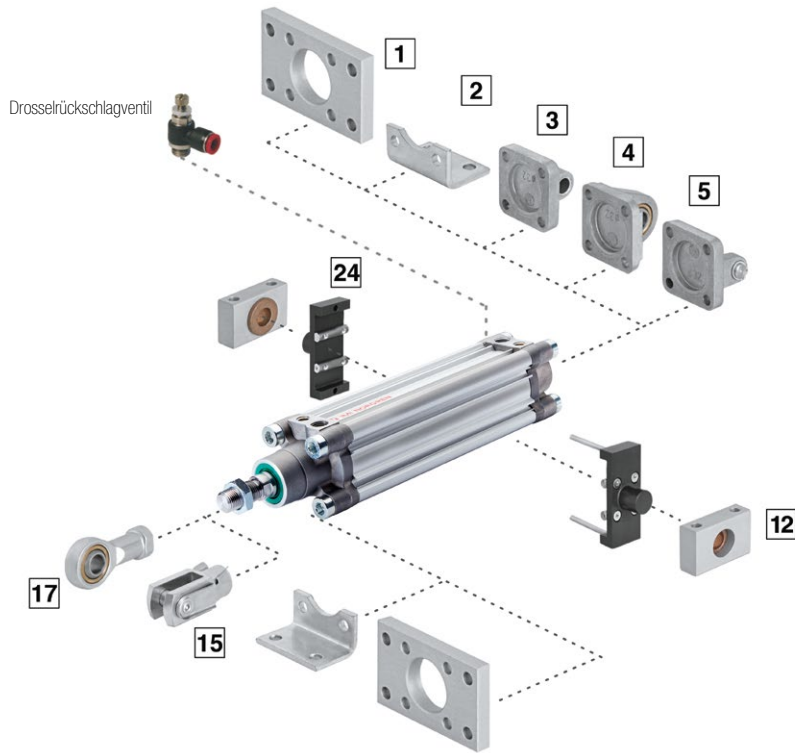
Typ Rundrohr
Ø 32 ... 125 mm






Typ Rundrohr
Ø 160 ... 320 mm;



Ø	A -0,5	Ø B d11	Ø BA d11	BG min	BH	E	EE	KK	L2	L8	TG	RT	VA	WH
32	22	30	30	16	6	47	G1/8	M10 x 1,25	19,5	94	32,5	M 6	3,5	26
40	24	35	35	16	6	53	G1/4	M12 x 1,25	22	105	38	M 6	3,5	30
50	32	40	40	16	8	65	G1/4	M16 x 1,5	25	106	46,5	M 8	3,5	37
63	32	45	45	16	8	75	G3/8	M16 x 1,5	25	121	56,5	M 8	3,5	37
80	40	45	45	17	19	95	G3/8	M20 x 1,5	33	128	72	M 10	3,5	46
100	40	55	55	17	19	113	G1/2	M20 x 1,5	35	138	89	M 10	3,5	51
125	54	60	60	20	24	140	G1/2	M27 x 2	44	160	110	M 12	5,5	65
160	72	65	65	28,5	32	183,5	G3/4	M36 x 2	58	180	140	M 16	4	80
200	72	75	75	28,5	32	224	G3/4	M36 x 2	67	180	175	M 16	5	95
250	84	90	90	35	36	280	G1	M42 x 2	80	200	220	M 20	7	105
320	96	110	110	30	46	350	G1	M48 x 2	90	220	270	M 24	7	120

● Befestigungselemente
 Zylinder mit Profilrohr Ø 32 ... 125 mm

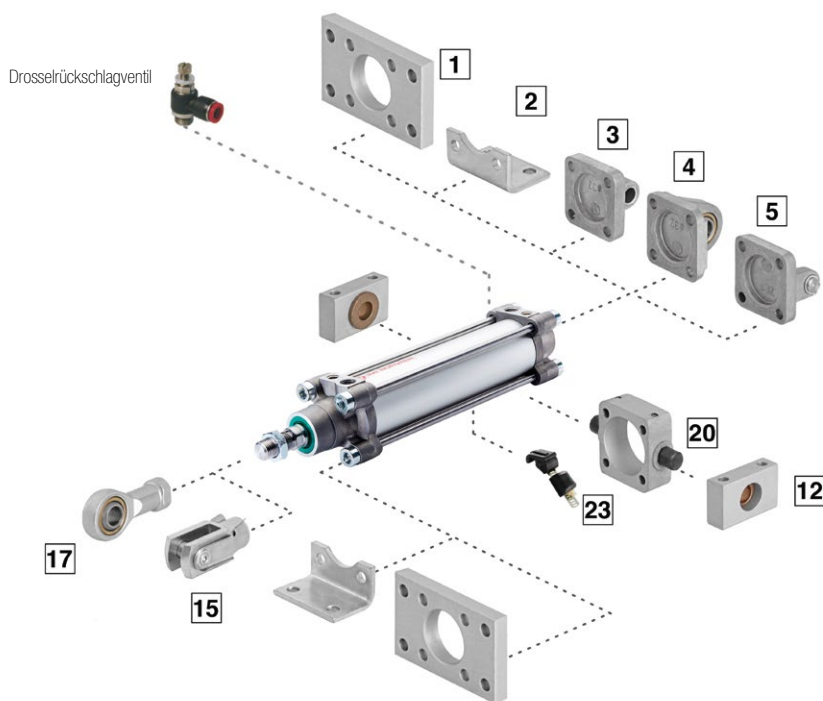


Ø	B, G	C	D	F	UH
	1	2	5	15	24
					
32	QA/8032/22	QA/8032/21	QA/8032/23	QM/8025/25	PQA/802032/40
40	QA/8040/22	QA/8040/21	QA/8040/23	QM/8040/25	PQA/802040/40
50	QA/8050/22	QA/8050/21	QA/8050/23	QM/8050/25	PQA/802050/40
63	QA/8063/22	QA/8063/21	QA/8063/23	QM/8050/25	PQA/802063/40
80	QA/8080/22	QA/8080/21	QA/8080/23	QM/8080/25	PQA/802080/40
100	QA/8100/22	QA/8100/21	QA/8100/23	QM/8080/25	PQA/802100/40
125	QM/8125/22	QM/8125/21	QM/8125/23	QM/8125/25	PQA/802125/40
160	QM/8160/22	QM/8160/21	QM/8160/23	QM/8160/25	-
200	QM/8200/22	QM/8200/21	QM/8200/23	QM/8160/25	-
250	QM/8250/22	QM/8250/21	QM/8250/23	QM/8250/25	-
320	QM/8320/22	QM/8320/21	QM/8320/23	QM/8320/25	-

Tel. +49 (0)40 713001 0

info@euromatic.com

Zylinder mit Rundrohr Ø 32 ... 320 mm



Ø	UH 20	S 12	UF 17	UR 4	R 3	23
32	QA/8032/40	QA/8032/41	QM/8025/32	QA/8032/33	QA/8032/27	QM/27/2/1
40	QA/8040/40	QA/8040/41	QM/8040/32	QA/8040/33	QA/8040/27	QM/27/2/1
50	QA/8050/40	QA/8040/41	QM/8050/32	QA/8050/33	QA/8050/27	QM/27/2/1
63	QA/8063/40	QA/8063/41	QM/8050/32	QA/8063/33	QA/8063/27	QM/27/2/1
80	QA/8080/40	QA/8063/41	QM/8080/32	QA/8080/33	QA/8080/27	QM/27/2/1
100	QA/8100/40	QA/8100/41	QM/8080/32	QA/8100/33	QA/8100/27	QM/27/2/1
125	QA/8125/40	QA/8100/41	QM/8125/32	QM/8125/33	QM/8125/27	QM/27/2/1
160	QA/8160/40	QA/8160/41	QM/8160/32	QM/8160/33	QM/8160/27	QM/27/2/1
200	QA/8200/40	QA/8160/41	QM/8160/32	QM/8200/33	QM/8200/27	QM/27/2/1
250	-	-	QM/8250/32	QM/8250/33	-	QM/27/2/1
320	-	-	QM/8320/32	QM/8320/33	-	QM/27/2/1



IVAC Integrierte Ventil-Zylinderkombination -Clean Line Zylinder- PRA/88200

Ø 32 bis 100 mm – bis zu
1.000 mm Hublänge.

Durch die enge Zusammenarbeit mit Kunden in wichtigen Industriezweigen wissen wir, welche Verbesserungen sich unsere Kunden bei pneumatischen Antrieben wünschen. In erster Linie waren dies: Optimierung des Energienutzungsgrades Reduzierung von Ausfallzeiten, verkürzte Einbauzeiten.

Das IVAC-Zylinderkonzept erfüllt all diese Anforderungen. Der IVAC ist eine komplette, gewichtsoptimierte dezentrale Antriebseinheit mit Haupt- und Pilotventil, Magnetschalter und Geschwindigkeitsregulierung – „all in one“. Dank seiner ISO 15552 Abmessungen kann er nachgerüstet oder in neue Anlagen integriert werden. Im Vergleich zu herkömmlichen Pneumatiksystemen bringt er eine Senkung des Energieverbrauchs um bis zu 50%. IVAC-Zylinder sind von Kunden

in verschiedenen Industriezweigen unter Betriebsbedingungen intensiv erprobt worden.

Die einzigartige, patentgeschützte Bauart bringt wesentliche Vorteile

- > Kürzere Reaktionszeit des Antriebs sorgt für bessere Maschineneffizienz, gesteigerte Produktion senkt den Druckluftverbrauch um bis zu 50% gegenüber herkömmlichen Zylindern
- > Einfache Auswahl und vereinfachter Bestellvorgang bei reduzierter Installations- und Inbetriebnahmezeit
- > Integrierte Magnetschaltereinstellung
- > Nur ein zentraler Druckluftanschluss und ein zentraler Abluftanschluss
- > Langlebige hartgedichtete Ventiltechnologie Cleanline – Design für einfache Reinigung bei Anwendungen in kritischen Bereichen

Engineering
GREAT Solutions

 **IMI NORGREN**

info@euromatic.com

Tel. +49 (0)40 713001 0

IVAC CLEANLINE ZYLINDER

PRA/882000/M Doppelwirkend – Ø 32 ... 100 mm

- Anschlussfertige Einheit mit LED Display
- Zentraler elektrischer Anschluss, verpolungssicher
- Integriertes 5/2- oder 5/3-Wegeventil
- Zusätzliche Arbeitsanschlüsse (2 & 4)
- Integrierte Geschwindigkeitsregulierung
- Integrierte Magnetschalter (Reed/elektronisch)
- Schutzart IP67, geeignet für Nahrungsmittel- und Getränkeindustrie
- Optimierte Energieeffizienz

Technische Daten

Betriebsmedium:
Gefilterte, geölte oder ungeölte Druckluft
Feststoffe: Klasse 7, ISO 8573 – 1 (Stand 2001)

Wassergehalt: Druckluft frei von Feuchtigkeit. Entsprechend der Umgebungs-/ Einsatzbedingungen so trocknen, dass kein Kondensat ausfallen kann. Drucktaupunkt der Druckluft muss min 15°C unterhalb von Umgebungs- und Medientemperatur sein.
Ölgehalt: Klasse 4, ISO 8573 – 1 (Stand 2001)

Standard:
Entsprechend ISO 15552 (Einbaulänge, Befestigungsgewinde und Gewindeabmessungen entsprechend ISO 15552. Einige Aussenabmessungen können von der Norm abweichen)

Wirkungsweise:
Doppelwirkend, Magnetkolben, einstellbare Endlagendämpfung

Betriebsdruck:
2 ... 8 bar

Gerätetemperatur:
-2°C ... +70°C
Bei Temperaturen unter +2°C bitte Luftbeschaffenheit beachten

Spannung:
24 V DC

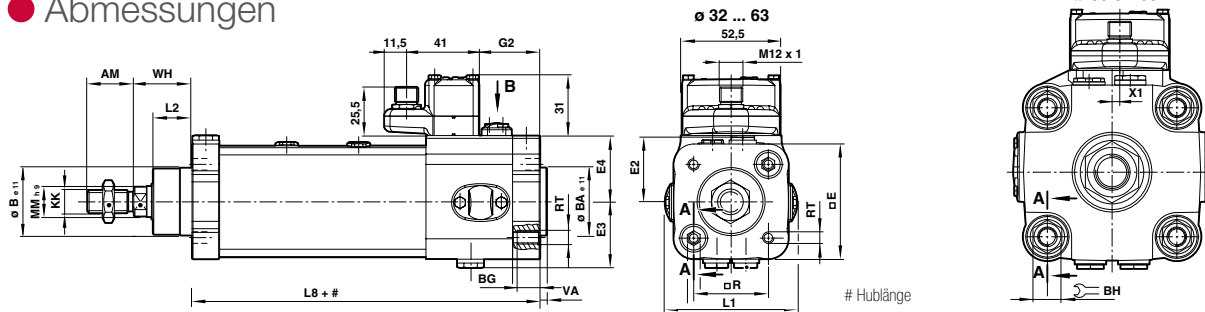
Multipol-Anschluss:
M12 x 1 Stecker, 8 pin

Leistung:
1 W max.

Einschaltdauer:
100% E.D.



Abmessungen



Ø	AM	Ø B _{eff}	Ø BA _{eff}	BG	BH	□ E	E2	E3	E4	G2	KK	L1	L2	L8	□ R	RT	VA	WH	X1
32	22	30	30	16	6	53	31	30,5	32	30,5	M10x1,25	68,5	20	94	32,5	M 6	3	26	0
40	24	35	35	16	6	60	34,5	34	34	30,5	M12x1,25	68,5	21	105	38	M 6	3,5	30	0
50	32	40	40	16	8	71,5	40	39	39	34,5	M16x1,5	92,5	28	106	46,5	M 8	3,5	37	1,5
63	32	45	45	16	8	82	46	45,5	45,5	38	M16x1,5	91,5	28	121	56,5	M 8	4	37	0

Ausführungen (Magnetkolben)

Zubehör

Typ	Ø	Anschluss	Kolbentange Ø	Hublänge (mm)	Ventilfunktion	Betätigung/Rückstellung	Zylinderfunktion	Stecker mit 5m Kabel	Drehbare Winkelverschraubung	Schalldämpfer
-----	---	-----------	---------------	---------------	----------------	-------------------------	------------------	----------------------	------------------------------	---------------



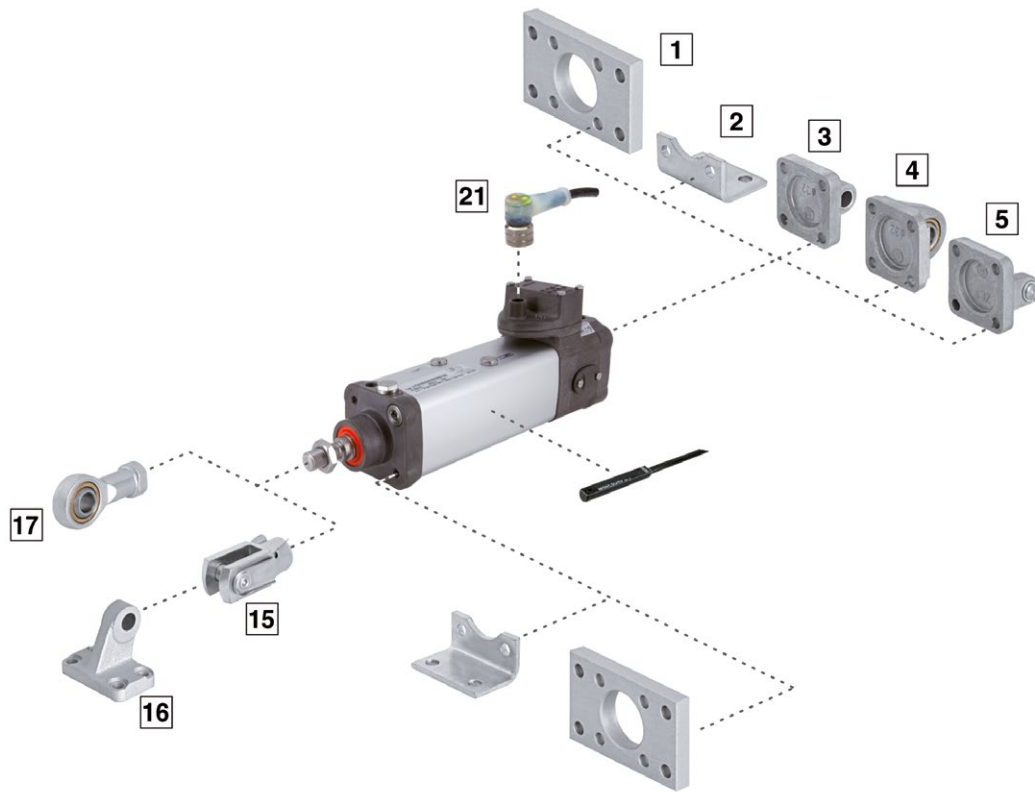
PRA/882032/MIB/M4/50	32	G1/8	12	50	5/2 Bistabil	Elektromagnet/Elektromagnet	nicht verfügbar	M/P74582/5	C02470618	M/S1
PRA/882032/MIB/M4/80	32	G1/8	12	80	5/2 Bistabil	Elektromagnet/Elektromagnet	nicht verfügbar	M/P74582/5	C02470618	M/S1
PRA/882032/MIB/M4/100	32	G1/8	12	10	5/2 Bistabil	Elektromagnet/Elektromagnet	nicht verfügbar	M/P74582/5	C02470618	M/S1
PRA/882032/MIB/M4/160	32	G1/8	12	160	5/2 Bistabil	Elektromagnet/Elektromagnet	nicht verfügbar	M/P74582/5	C02470618	M/S1
PRA/882040/MIB/M4/50	40	G1/8	16	50	5/2 Bistabil	Elektromagnet/Elektromagnet	nicht verfügbar	M/P74582/5	C02470618	M/S1
PRA/882040/MIB/M4/80	40	G1/8	16	80	5/2 Bistabil	Elektromagnet/Elektromagnet	nicht verfügbar	M/P74582/5	C02470618	M/S1
PRA/882040/MIB/M4/100	40	G1/8	16	100	5/2 Bistabil	Elektromagnet/Elektromagnet	nicht verfügbar	M/P74582/5	C02470618	M/S1
PRA/882040/MIB/M4/200	40	G1/8	16	200	5/2 Bistabil	Elektromagnet/Elektromagnet	nicht verfügbar	M/P74582/5	C02470618	M/S1
PRA/882050/MIB/M4/50	50	G1/8	20	50	5/2 Bistabil	Elektromagnet/Elektromagnet	nicht verfügbar	M/P74582/5	C02470618	M/S1
PRA/882050/MIB/M4/80	50	G1/8	20	80	5/2 Bistabil	Elektromagnet/Elektromagnet	nicht verfügbar	M/P74582/5	C02470618	M/S1
PRA/882050/MIB/M4/100	50	G1/8	20	100	5/2 Bistabil	Elektromagnet/Elektromagnet	nicht verfügbar	M/P74582/5	C02470618	M/S1
PRA/882050/MIB/M4/200	50	G1/8	20	200	5/2 Bistabil	Elektromagnet/Elektromagnet	nicht verfügbar	M/P74582/5	C02470618	M/S1
PRA/882063/MIB/M4/100	63	G1/4	20	100	5/2 Bistabil	Elektromagnet/Elektromagnet	nicht verfügbar	M/P74582/5	C02470828	M/S2
PRA/882063/MIB/M4/160	63	G1/4	20	160	5/2 Bistabil	Elektromagnet/Elektromagnet	nicht verfügbar	M/P74582/5	C02470828	M/S2
PRA/882063/MIB/M4/200	63	G1/4	20	200	5/2 Bistabil	Elektromagnet/Elektromagnet	nicht verfügbar	M/P74582/5	C02470828	M/S2

Für Sonderhübe bis 1.000 mm oder weitere Varianten, kontaktieren Sie bitte unseren technischen Service.

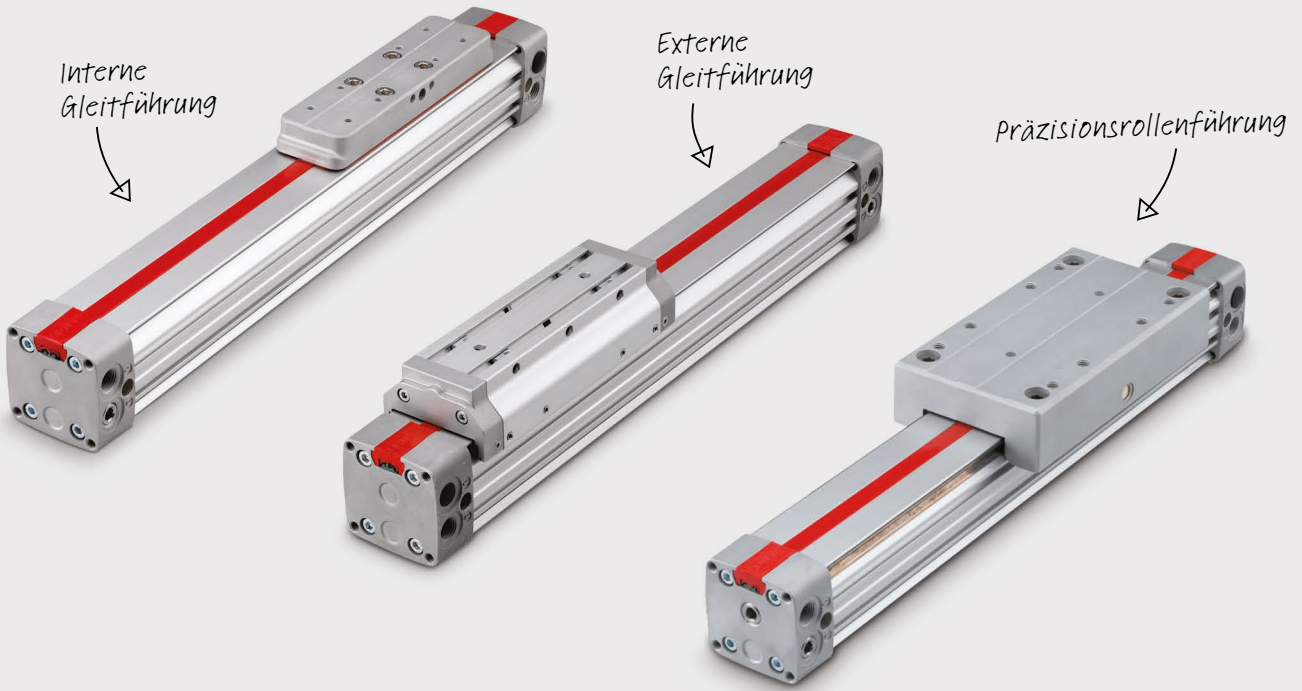
Alternative Verschraubungen und Verbindungen siehe Abschnitt 6.

BEFESTIGUNGSELEMENTE FÜR IVAC CLEANLINE ZYLINDER

PRA/882000/M Doppeltwirkend



Zylinder Ø	B, G 1	C 2	D 5	F 15	R 3	UF 17	UR 4
32	QA/8032/22	QA/8032/21	QA/8032/23	QM/8025/25	QA/8032/27	QM/8025/32	QA/8032/33
40	QA/8040/22	QA/8040/21	QA/8040/23	QM/8040/25	QA/8040/27	QM/8040/32	QA/8040/33
50	QA/8050/22	QA/8050/21	QA/8050/23	QM/8050/25	QA/8050/27	QM/8050/32	QA/8050/33
63	QA/8063/22	QA/8063/21	QA/8063/23	QM/8050/25	QA/8063/27	QM/8050/32	QA/8063/33
80	QA/8080/22	QA/8080/21	QA/8080/23	QM/8080/25	QA/8080/27	QM/8080/32	QA/8080/33
100	QA/8100/22	QA/8100/21	QA/8100/23	QM/8080/25	QA/8100/27	QM/8080/32	QA/8100/33



Kolbenstangenlose Lintra® Plus-Zylinder

M/146000 Interne Gleitführung,
M/146100 Externe Gleitführung,
M/146200 Präzisionsrollenführung

Doppeltwirkend – Ø 16 ... 80 mm

- > Leichtes Aluminium-Strangpressprofil mit universellen Befestigungsnuten
- > Beste Führungseigenschaften, externe und interne Präzisionsrollenführung
- > Bewährtes und patentiertes Dicht-Abstreifsystem
- > Rundum Staubschutz als Standard (Ø 25...63mm)
- > Durchmesser Ø 16...80mm, Hublängen bis 8.500mm
- > Austauschbarkeit mit Serie M/46000



PRODUKT PLUS

Für Sonderhübe: Ø 16 bis 40 mm, Hub bis 8.500 mm / Ø 50 bis 63 mm, Hub bis 8.000 / Ø 80 mm, Hub bis 5.500 mm - kontaktieren Sie bitte unseren technischen Service.

● Standard

Interne Gleitführung	Kolbenstange Ø	Hublänge	Anschluss
M/146016/M/****	16	Frei wählbar	M5
M/146020/M/****	20	Frei wählbar	G1/8
M/146025/M/****	25	Frei wählbar	G1/8
M/146032/M/****	32	Frei wählbar	G1/4
M/146040/M/****	40	Frei wählbar	G1/4
M/146050/M/****	50	Frei wählbar	G3/8
M/146063/M/****	63	Frei wählbar	G1/2
M/146080/M/****	80	Frei wählbar	G1/2

Externe Gleitführung	Kolbenstange Ø	Hublänge	Anschluss
M/146116/M/****	16	Frei wählbar	M5
M/146120/M/****	20	Frei wählbar	G1/8
M/146125/M/****	25	Frei wählbar	G1/8
M/146132/M/****	32	Frei wählbar	G1/4
M/146140/M/****	40	Frei wählbar	G1/4
M/146150/M/****	50	Frei wählbar	G3/8
M/146163/M/****	63	Frei wählbar	G1/2
M/146180/M/****	80	Frei wählbar	G1/2

Präzisionsrollenführung	Kolbenstange Ø	Hublänge	Anschluss
M/146225/M/****	25	Frei wählbar	G1/8
M/146232/M/****	32	Frei wählbar	G1/4
M/146240/M/****	40	Frei wählbar	G1/4
M/146250/M/****	50	Frei wählbar	G3/8
M/146263/M/****	63	Frei wählbar	G1/2

**** Bitte Hublänge (mm) einfügen.

Engineering
GREAT Solutions



BALGZYLINDER

M/31000 Einfachwirkend – Ø 6 ... 16"

- Erweiterter Verwendungszweck durch Eignung als Vibrationsisolator
- Wartungsfrei - keine beweglichen Teile
- Spezielle technische Anwendungen durch zulässige Schrägstellung und
- axiale Mittenabweichung der Endplatten möglich

Technische Daten

Betriebsmedium:
Druckluft, geölt oder ungeölt, Nitrogen, Wasser (mit Glycol)

Betriebsdruck:
5,5 bar empfohlener dynamischer Druck, 8 bar max.

Gerätetemperatur:

(-40°C ... +70°C)
-30°C ... +50°C

Die Werte in Klammern geben die maximal zulässige Betriebstemperatur an. Der Betrieb in diesem Bereich ist zulässig, reduziert jedoch die Lebensdauer.



Wichtige Hinweise:

Kraft:

Die Zylinderkraft ist abhängig von der Bauhöhe. Mit zunehmender Bauhöhe nimmt die Zylinderkraft ab.

- Vor dem Einbau ist der Balgzylinder auf eventuelle Transport-Beschädigungen zu prüfen.

Einbau:

Der Balgzylinder ist erst nach dem korrekten Einbau mit Druckluft zu befüllen. Eine Höhenbegrenzung muss vorhanden sein.

- Der Einbauraum ist so auszulegen, dass Scheuerstellen mit der Balgwand vermieden werden.
- Für die Aufnahme der Kräfte ist die gesamte Auflagefläche der Endteile zu nutzen.
- Balgzylinder sind seitlich zu führen.
- Der Balgzylinder ist vor dem Demontieren zu entlüften.
- Der Gummibalgt ist vor einem ständigen Kontakt mit Hydrauliköl, Schmiermitteln, Lösungsmitteln, Metallspänen, Schweißfunken zu schützen. Bei besonderen Einflüssen empfiehlt es sich, unter Angabe von Werkstoff, Temperatur und Konzentration unseren technischen Service zu kontaktieren.

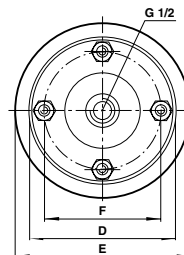
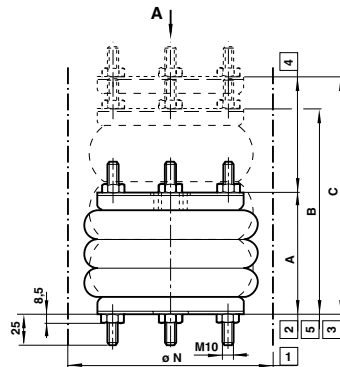
Anschläge:

Um Beschädigungen während des Betriebes zu vermeiden, ist ein mechanischer Endanschlag in beiden Richtungen vorzusehen. (minimale bzw. maximale Einbauhöhe)



Abmessungen

M/31061 ... M/31163



- 1 Min. Einbauraum
- 2 Min. Einbauhöhe
- 3 Max. Einbauhöhe
- 4 Hub
- 5 Empfohlene max. Arbeitshöhe

Standard	Nenn Ø (inch) x Faltenbalg	Empfohlene Arbeitshöhe [B] (mm)	Hub (mm)	Einbauhöhe [A] min. (mm)	Einbauhöhe [C] max (mm)	Max. Drehmoment für Bef.-Bolzen (Nm)	Ø E	Ø D	Ø F	Ø N	Gewicht (kg)
M/31061	6 x 1	95	55	50	105	25	175	154	127	190	2,2
M/31062	6 x 2	170	115	75	190	25	175	154	127	190	2,7
M/31081	8 x 1	115	75	50	130	25	230	184	155	245	3
M/31082	8 x 2	220	175	75	250	25	230	184	155	245	3,7
M/31102	10 x 2	245	225	75	300	25	270	210	181	300	4,7
M/31103	10 x 3	350	330	100	430	25	270	210	181	300	5,2
M/31121	12 x 1	135	100	50	150	25	330	260	232	350	5,4
M/31122	12 x 2	245	225	75	300	25	330	260	232	350	6,2
M/31123	12 x 3	350	330	100	430	25	330	260	232	350	6,9
M/31141	14 1/2 x 1	150	100	50	150	25	400	310	282	425	7,1
M/31142	14 1/2 x 2	290	265	75	340	25	400	310	282	425	8,3
M/31143	14 1/2 x 3	420	380	100	480	25	400	310	282	425	9,6
M/31162	16 x 2	350	350	75	390	25	435	310	282	460	7,6
M/31163	16 x 3	475	430	120	550	25	435	310	282	460	10,4

BALGZYLINDER (KOMPAKT)

PM/31000 Einfachwirkend – Ø 2 3/4 ... 12"

- Reibungsfreie Bewegung
- Wartungsfreier Betrieb
- Ideal für kurze Hübe mit großen Kräften
- Erweiterter Verwendungszweck durch Eignung als Vibrationsisolator
- Einfacher Einbau, keine Ausrichtungsprobleme

Technische Daten

Betriebsmedium:
Druckluft, geölt oder ungeölt,
Stickstoff, Wasser (mit Glycol)

Betriebsdruck:
5,5 bar empfohlener dynamischer
Druck, 8 bar max.

Betriebstemperatur:
(-40°C ... +70°C)
-30°C ... +50°C

Die Werte in Klammern geben die maximal zulässige Betriebstemperatur an. Der Betrieb in diesem Bereich ist zulässig, reduziert jedoch die Lebensdauer.
Statisch: konstante/gleichbleibende externe Last
Dynamisch: Schwingungsdämpfer oder unterschiedliche Betriebsdrücke als Resultat wechselnde Lasten



Wichtige Hinweise:

Kraft:

Die Zylinderkraft ist abhängig von der Bauhöhe. Mit zunehmender Bauhöhe nimmt die Zylinderkraft ab.

- Der Balgzylinder ist erst nach dem korrekten Einbau mit Druckluft zu befüllen. Eine Höhenbegrenzung muss vorhanden sein.

Einbau:

Der Einbauraum ist so auszuliegen, dass Scheuerstellen mit der Balgwand vermieden werden.

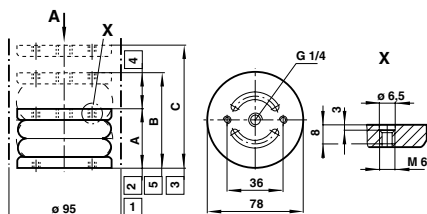
- Für die Aufnahme der Kräfte ist die gesamte Auflagefläche der Endteile zu nutzen.
- Balgzylinder sind seitlich zu führen.
- Der Balgzylinder ist vor dem Demontieren zu entlüften
- Der Gummibalg ist vor einem ständigen Kontakt mit Hydrauliköl, Schmiermitteln, Lösungsmitteln, Metallspänen, Schweißfunken zu schützen.
- Bei besonderen Einflüssen empfiehlt es sich, unter Angabe von Werkstoff, Temperatur und Konzentration unseren technischen Service zu kontaktieren.

Anschläge:

Um Beschädigungen während des Betriebes zu vermeiden, ist ein mechanischer Endanschlag in beiden Richtungen vorzusehen. (minimale bzw. maximale Einbauhöhe)

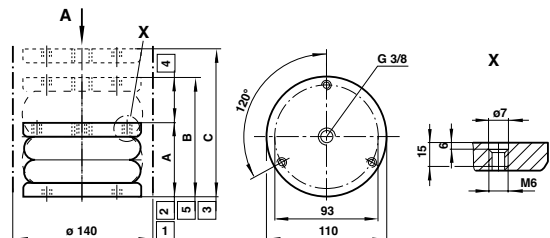
Abmessungen

PM/31021, PM/31022, PM/31023



- 1 Min. Einbauraum
- 2 Min. Einbauhöhe
- 3 Max. Einbauhöhe
- 4 Hub
- 5 Empfohlene max. Arbeitshöhe

PM/31041, PM/31042, PM/31043

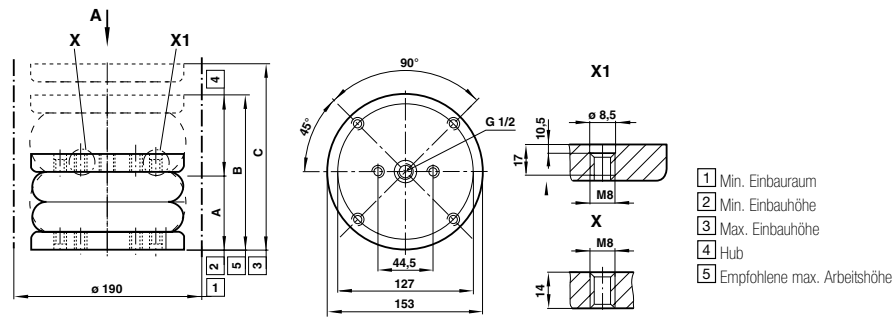


Standard	Nenn Ø (inch) x Faltenbalg	Empfohlene Arbeitshöhe [B] (mm)	Hub (mm)	Einbauhöhe [A] min. (mm)	Einbauhöhe [C] max (mm)	Max. Drehmoment für Bef.-Bolzen (Nm)	Gewicht (kg)
PM/31021	2 3/4 x 1	65	20	50	70	5	0,35
PM/31022	2 3/4 x 2	105	45	65	110	5	0,4
PM/31023	2 3/4 x 3	130	60	80	140	5	0,5
PM/31041	4 1/2 x 1	80	40	50	90	5	0,75
PM/31042	4 1/2 x 2	135	85	65	150	5	0,95

BALGZYLINDER (KOMPAKT)

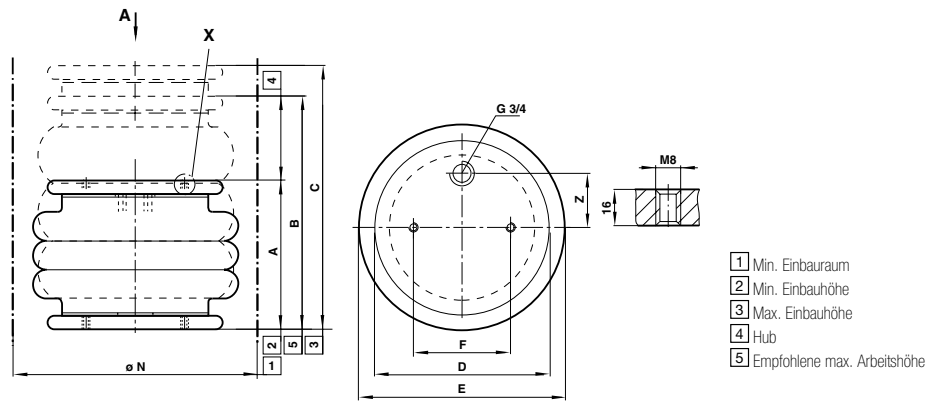
PM/31000 Einfachwirkend – Ø 2 3/4 ... 12"

PM/31061 zu PM/31063



Standard	Nenn Ø (inch) x Faltenbalg	Empfohlene Arbeitshöhe [B] (mm)	Hub (mm)	Einbauhöhe [A]min. (mm)	Einbauhöhe [C]max (mm)	Max. Drehmoment für Bef.-Bolzen (Nm)	Gewicht (kg)
PM/31061	6 x 1	100	55	55	110	12	2
PM/31062	6 x 2	170	115	80	190	12	2,7

PM/31081 zu PM/31123



Standard	Nenn Ø (inch) x Faltenbalg	Empfohlene Arbeitshöhe [B] (mm)	Hub (mm)	Einbauhöhe [A]min. (mm)	Einbauhöhe [C]max (mm)	Max. Drehmoment für Bef.-Bolzen (Nm)	Ø E	Ø D	Ø F	Ø N	Z	Gewicht (kg)
PM/31081	8 x 1	140	95	55	140	12	225	133	70	240	–	1,8
PM/31082	8 x 2	250	185	80	250	12	220	133	70	240	–	2,3
PM/31091	9 1/4 x 1	150	105	55	150	12	255	155	89	275	38	2,3
PM/31092	9 1/4 x 2	295	230	80	310	12	255	155	89	275	38	3,1
PM/31121	12 x 1	151	129	51	180	25	343	228	157	360	73	4,3
PM/31122	12 x 2	265	230	75	305	25	325	228	157	340	73	4,8

Tel. +49 (0)40 713001 0

MAGNETSCHALTER

M/50 Reed und induktiv

- Geeignet für alle Zylinder mit Magnetkolben
- Schalter kann mithilfe des im Lieferumfang enthaltenen Spezialadapters bündig montiert werden
- LED-Anzeige – Induktiv (Standard), Reed (nur LSU-Ausführungen)
- Induktiv-Schalter insbesondere geeignet für Bereiche mit starker Vibration
- Easy IO-Link-Version verfügbar
- CE-zertifiziert
- UL-zertifiziert

Technische Daten

Wirkungsweise:

Reed, normal offen
Induktiv, normal offen, PNP

Spannung AC:

Reed 10 ... 240V
(M/50/LSU/CP 10 ... 60V)

Spannung DC:

Reed 10 ... 170V
(M/50/LSU/CP 10 ... 60V)
Induktiv 10 ... 30 V

Strom max.:

Reed 180 mA
Induktiv 150 mA

Schaltzeit:

Reedkontakt 1,8 ms
Induktiv <0,5 ms



● Standard - Magnetschalter (Reed-Kontakt)

Zubehör

Typ	LED (Gelb)	Kabellänge / Stecker	Gerätetemperatur	Kabel	Zubehör	Steckdose mit Kabel 5m (PVC)	Steckdose mit Kabel 10m (PVC)
M/50/LSU/2V	•	2 m	-25 ... +80°C	PVC	Schutzart IP66	–	–
M/50/LSU/5V	•	5 m	-25 ... +80°C	PVC	Schutzart IP66	–	–
M/50/LSU/10V	•	10 m	-25 ... +80°C	PVC	Schutzart IP66	–	–
M/50/LSU/CP	•	0,3 m mit M8-Stecker	-25 ... +80°C	PVC	Schutzart IP66	M/P73001/5	M/P73001/10

● Standard - Magnetschalter (Induktiv & ATEX-Zulassung)

Zubehör

Typ	LED (Gelb)	Kabellänge / Stecker	Ausgang	IO-Link	Gerätetemperatur	Kabel	Ex-Kennung	Steckdose mit Kabel 5m (PVC)	Steckdose mit Kabel 10m (PVC)
M/50/EAP/2V	•	2 m	PNP	–	-40 ... +80°C	PVC	–	–	–
M/50/EAP/5V	•	5 m	PNP	–	-40 ... +80°C	PVC	–	–	–
M/50/EAP/10V	•	10 m	PNP	–	-40 ... +80°C	PVC	–	–	–
M/50/EAP/CP	•	0,3 m mit M8-Stecker	PNP	–	-40 ... +80°C	PVC	–	M/P73001/5	M/P73001/10
M/50/EAP/CC	•	0,3 m mit M12-Stecker	PNP	–	-40 ... +80°C	PVC	–	M/P34692/5	–
M/50/IOP/5V	•	5 m	PNP	•	-40 ... +80°C	PVC	–	–	–
M/50/IOP/CP	•	0,3 m mit M8-Stecker	PNP	•	-40 ... +80°C	PVC	–	M/P73001/5	M/P73001/10

Bemerkung: Ist ein Befestigungselement/Adapter zur Montage eines Zylinders erforderlich, ist diese Teilenummer auf der entsprechenden Produkseite für den Antrieb angegeben.

IO-Link Easy Funktion

- Optische Einstellhilfe
- Zähler
- Temperaturdiagnose
- Power LED

- Sie suchen Ventile, Armaturen oder Komponenten der Mess-, Steuer- und Regeltechnik nach technischen Vorgaben?
- Sie haben Fabrikatsvorgaben aufgrund von Werksstandards oder Kundenvorschriften?
- Sie suchen Innovationen zur Verbesserung Ihrer Prozesse?
- Sie haben Geräte ohne Bezeichnung oder Typenschilder?
- Sie benötigen eine Lösung, Informationen oder ein Angebot?

Fragen Sie uns:

Euromatic®

STEUER- UND REGELTECHNIK

EUROMATIC GmbH
IM HEGEN 11
DE-22113 OSTSTEINBEK

TEL. +49 (0)40 713001 0
FAX +49 (0)40 713001 6100
WEB www.euromatic.com
MAIL info@euromatic.com

Norgren, Buschjost, FAS, Herion und Maxseal sind eingetragene Warenzeichen der IMI Precision Engineering-Unternehmen. Änderungen vorbehalten

Einige Bilder sind von „Shutterstock.com“ lizenziert!

Rechtliche Hinweise

Die in unserer Broschüre enthaltenen Informationen dienen lediglich der Hilfestellung und wurden mit größtmöglicher Sorgfalt erstellt. Bitte beachten Sie darüber hinaus die Einhaltung von Richtlinien und Normen. Soweit wir hier Richtlinien und Normen aufgeführt haben, können wir nicht garantieren, dass diese vollständig sind.

Dargestellte Lösungen, abgebildete Baugruppen, Produktzusammenstellungen/ -anordnungen sind ausnahmslos als Anwendungsbeispiele für die entsprechenden Produkte/ Baugruppen zu verstehen. Sofern Sie einen konkreten Anwendungsfall haben, setzen Sie sich mit uns in Verbindung. Wir bieten kundenspezifische Lösungen an.

Beachten Sie jedoch, dass Sie als Kunde (Anwender) selbst Verantwortung für die Beachtung und Überprüfung der Richtlinien, Normen und Gesetze bei der Konstruktion, Herstellung und Produktinformation im Hinblick auf die gewünschte Anwendung tragen. Unsere Broschüre richtet sich daher an Fachleute. Wir übernehmen daher weder eine Gewähr noch sonstige Haftung für die durch den Kunden (Anwender) für seinen eigenen spezifischen Anwendungsbereich erarbeitete Lösung.

Tel. +49 (0)40 713001 0

Engineering
GREAT
Solutions

-  IMI NORGREN
-  IMI BUSCHJOST
-  IMI FAS
-  IMI HERION
-  IMI MAXSEAL

ZERTIFIKAT

Mit dieser Urkunde zertifizieren wir das Unternehmen

Euromatic GmbH

als STRATEGISCHEN PARTNER für

 **NORGREN**

führendes Unternehmen der pneumatischen Steuerungs- und Antriebstechnik



Sascha Hackstein
Geschäftsführer Vertrieb



Markus Kretschmer
Verkaufsteiler Handel

01.12.2008

Datum



„WIR SIND NORGREN.“
... your success, our passion

IMI
Precision Engineering

info@euromatic.com